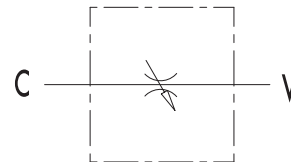


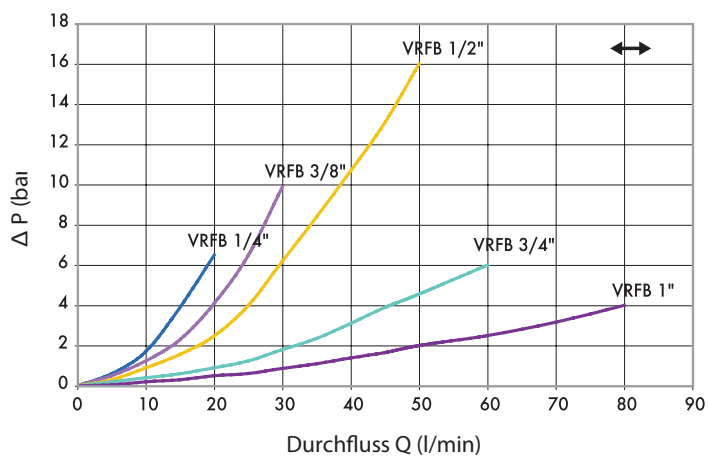
# Drosselventil

## Typ VRFB 90°

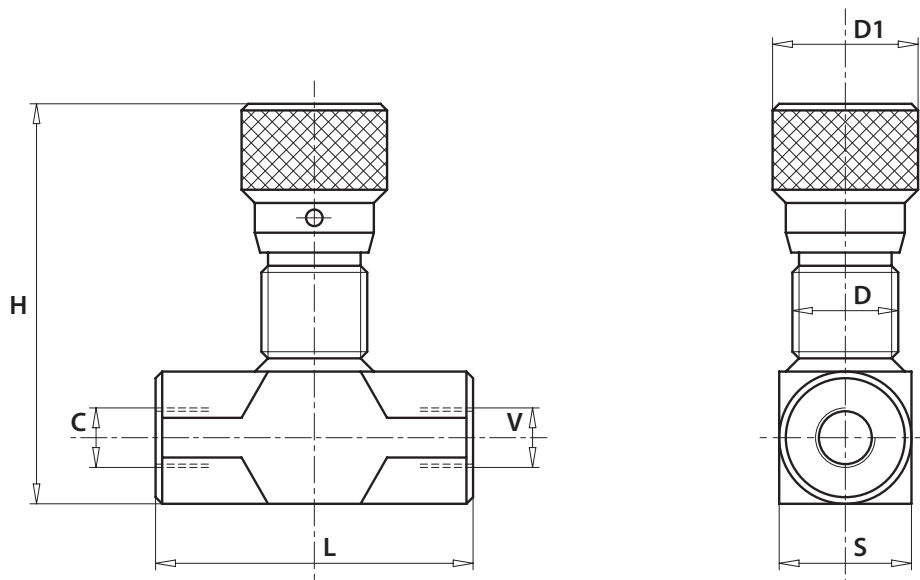


**Druckabfall** (Öltemperatur: 50 °C/Ölviskosität: 30 cSt)

### Geöffnete Drossel



Code	Typ	max. Durchfluss (l/min)	max. Arbeitsdruck (bar)
V0584	VRFB 90° 1/4"	15	350
V0586	VRFB 90° 3/8"	30	350
V0587	VRFB 90° 1/2"	50	350
V0589	VRFB 90° 3/4"	80	280
V0577	VRFB 90° 1"	110	250



Code	Typ	V - C	L (mm)	D (mm)	D1 (mm)	H (mm)	S (mm)	Gewicht (kg)
V0584	VRFB 90° 1/4"	G 1/4"	60	M22x1.5	32	82	25	0.366
V0586	VRFB 90° 3/8"	G 3/8"	61	M22x1.5	32	82	25	0.352
V0587	VRFB 90° 1/2"	G 1/2"	70	M22x1.5	32	87	30	0.468
V0589	VRFB 90° 3/4"	G 3/4"	89	M35x1.5	42	108.5	40	1.080
V0577	VRFB 90° 1"	G 1"	90	M35x1.5	42	129	40	1.000