

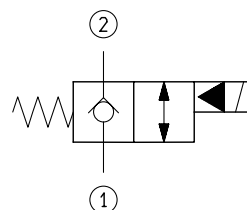
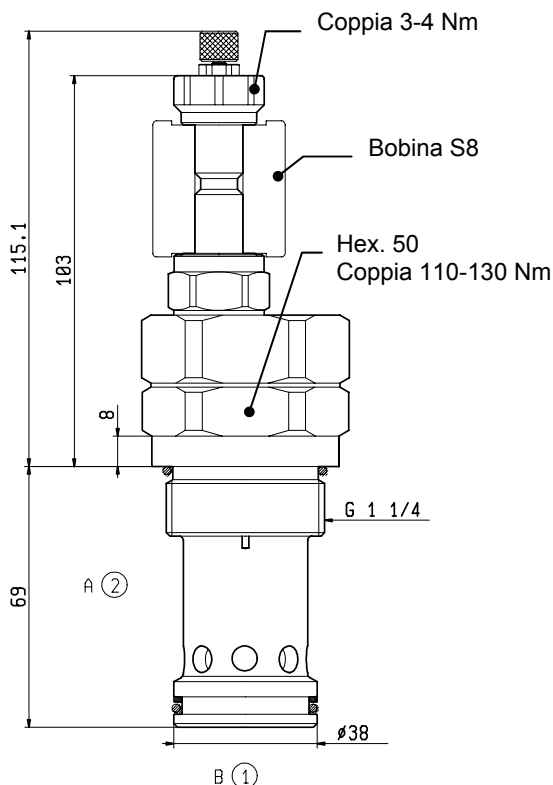
**VALVOLE A COMANDO ELETTRICO
2 VIE A TENUTA NORMALMENTE CHIUSE
A CARTUCCIA**



VEI-8A-2B-16-NC-NSS

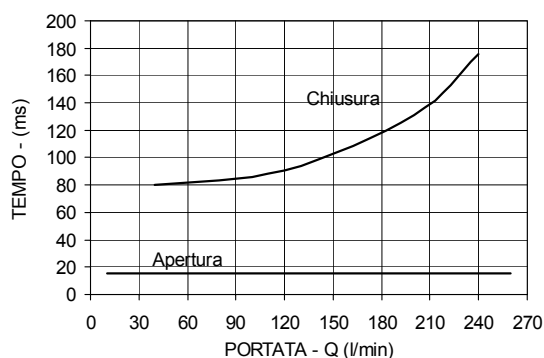
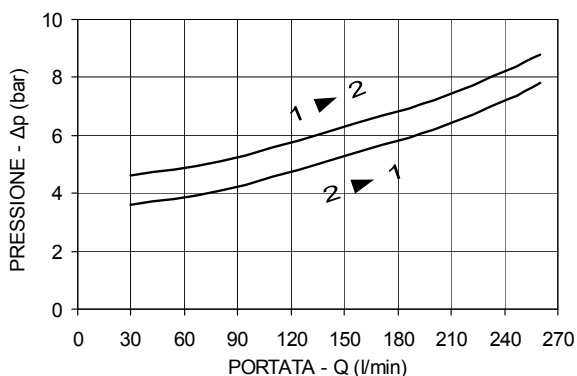
OD.15.03.04 - Y - S0

BREVETTO DEPOSITATO



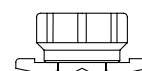
DATI TECNICI

Pressione Massima di Funzionamento	350	bar
Durata a Fatica a 350 bar e 0.5 Hz (1 s ON - 1 s OFF)	10 milioni	cicli
Portata Nominale	260	l/min
Cavità - Utensili (004)	pag. 7.01.160	
Peso	1.130	kg
Fluidi - Temperature	pag. 7.01.040	
Condizioni di prova - Guarnizioni	pag. 7.01.040	
Trafilamento Interno	pag. 7.01.040	
Filtrazione : 25 µm nominali o inferiore	pag. 7.01.050	
Minimo Voltaggio Richiesto	90% del nominale	
Bobine (da ordinare separatamente)	pag. 1.71.050	
Posizione di montaggio	indifferente	



Y OPZIONI DI ORDINAZIONE

3A Standard



3B Emergenza Manuale a Vite

