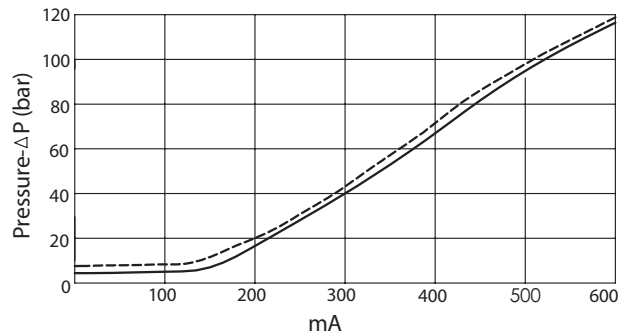
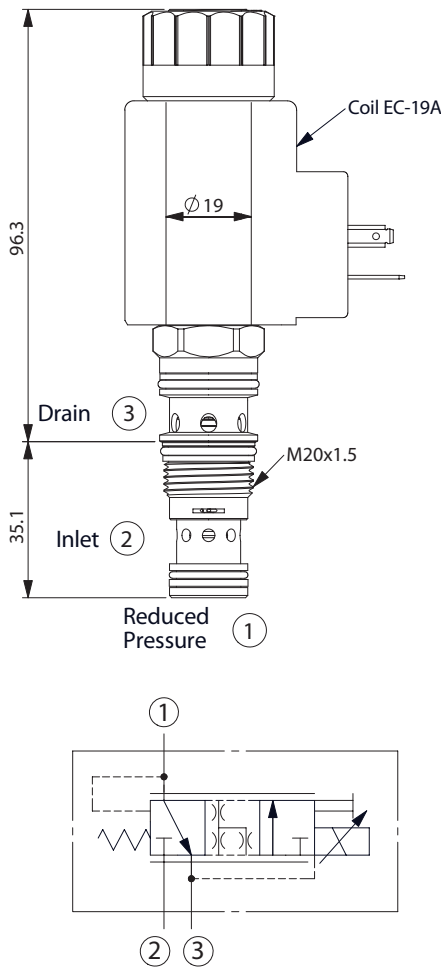


Proportional-Druckreduzierventil

direktgesteuert mit offener Grundstellung



Technische Daten

- Betriebsdruck p = 350 bar
- Fördervolumen Q = 20 l/min
- Stufenbohrung = T11A
- Anziehdrehmoment = 40–50 Nm
- Linearität mit Dither = <2%
- Wiederholgenauigkeit mit Dither = <2%
- Hysterese mit Dither = <4%
- Hysterese mit DC = <8%
- Gewicht mit Spule = 0.56 kg
- Gewicht ohne Spule = 0.33 kg

Typenschlüssel

PPD-11A	-	X	-	Y	-	Z
Basiscode		Betätigung		Einstellbereich		Nothandbetätigung
		3D = 3 Anschlüsse		0100 = 10 bar		N = ohne
		Spule = 22 Watt		0250 = 25 bar		P = Manuelle Druckbetätigung
		Spulenbohrung = Ø 19 mm		0600 = 60 bar		
				1000 = 100 bar		
				1350 = 135 bar		
				2100 = 210 bar		

08.10.2013