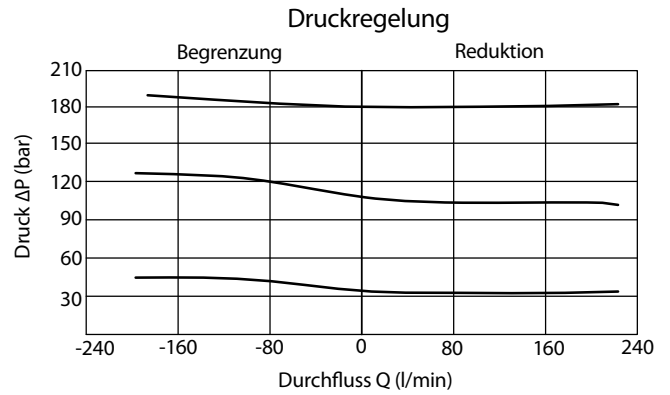
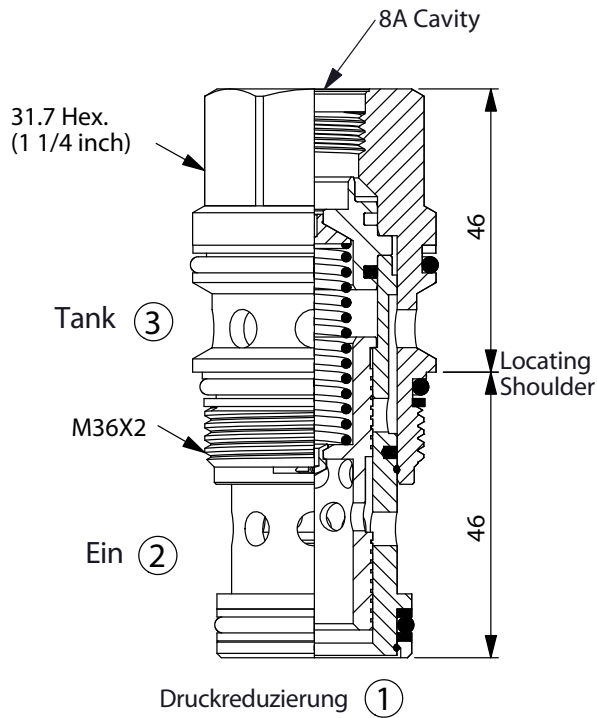
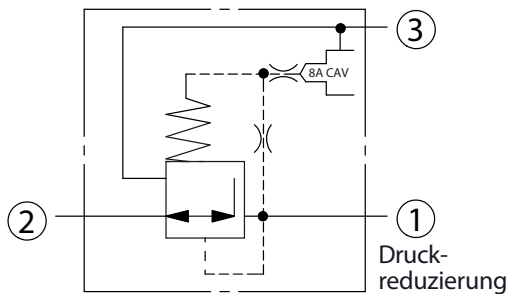


# PP-17A-8 – Fördervolumen 160 l/min



### Technische Daten

- Betriebsdruck  $p = 350$  bar
- Fördervolumen  $Q = 160$  l/min
- **Stufenbohrung = 17A-3**
- Anziehdrehmoment = 200–215 Nm
- Gewicht = 0.45 kg



### Typenschlüssel

| PP-17A    | -        | X            | -               | Y                                       | - | 8 |
|-----------|----------|--------------|-----------------|---|---|---|
| Basiscode | Funktion |              | Verstellbereich |   |   |   |
|           | 30       | Standard Typ | D               | 1.7 bar (25 psi) bis 140 bar (2000 psi) |   |   |
|           |          |              | W               | 7 bar (100 psi) bis 350 bar (5000 psi)  |   |   |