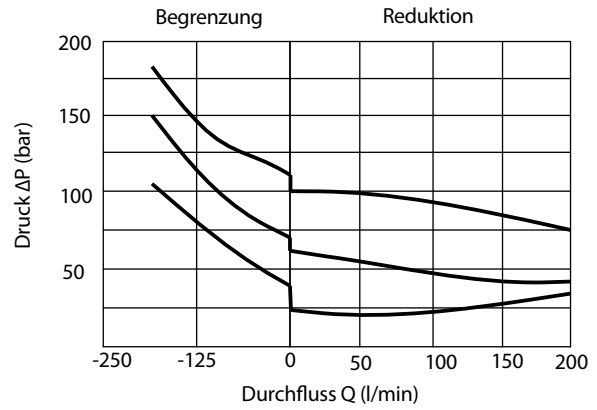
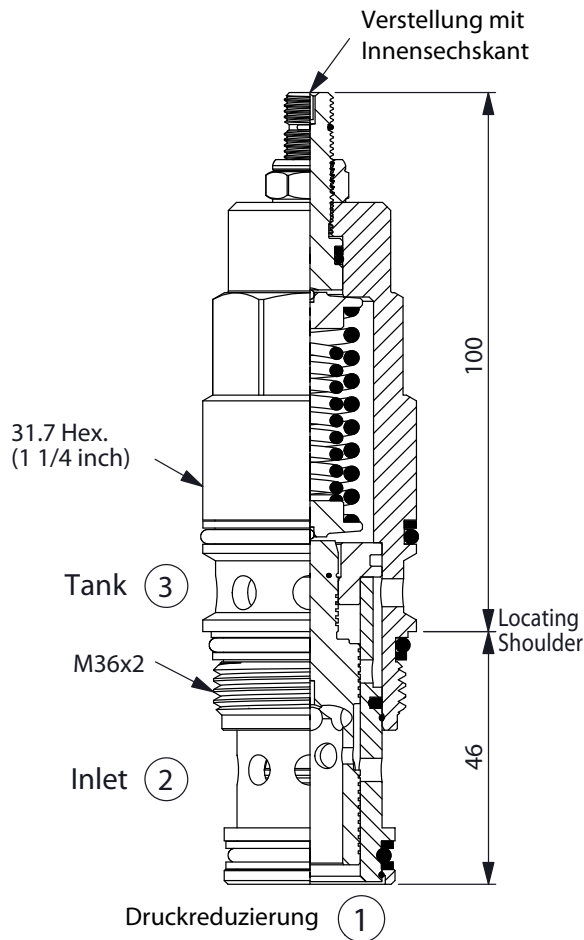
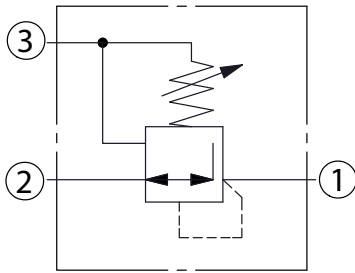


PD-17A – Fördervolumen 160 l/min




Technische Daten

- Betriebsdruck $p = 350$ bar
- Fördervolumen $Q = 160$ l/min
- **Stufenbohrung = 17A-3**
- Anziehdrehmoment = 200–215 Nm
- Gewicht = 0.70 kg



Typenschlüssel

PD-17A	-	X	-	Y	-	Z
Basiscode		Funktion		Verstellbereich		Optionen
		30 Standard Typ		A 50–210 bar (50 bar Standard Einstellung)		L Verstellung mit Innensechskant 
				B 20–105 bar (14 bar Standard Einstellung)		
				D 14–55 bar (14 bar Standard Einstellung)		
				E 7–28 bar (14 bar Standard Einstellung)		