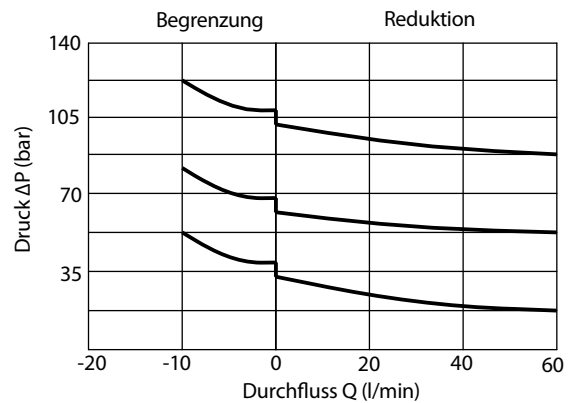
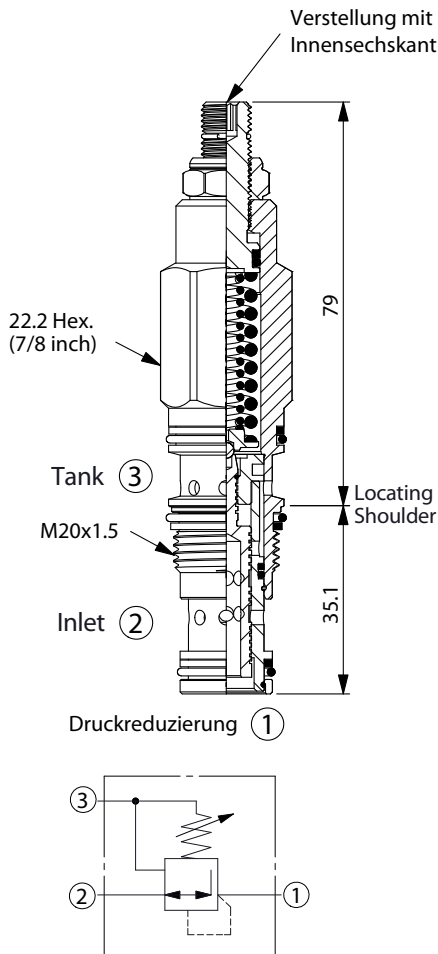


3-Wege Druckreduzierventile direktgesteuert



PD-11A – Fördervolumen 40 l/min



Technische Daten

- Betriebsdruck $p = 350$ bar
- Fördervolumen $Q = 40$ l/min
- **Stufenbohrung = 11A-3**
- Anziehdrehmoment = 40–50 Nm
- Gewicht = 0.19 kg

Typenschlüssel

PD-11A	-	X	-	Y	-	Z	
Basiscode		Funktion		Verstellbereich		Optionen	
	30	Standard Typ		A	35–210 bar (50 bar Standard Einstellung)	L	Verstellung mit Innensechskant 
				B	3.5–105 bar (14 bar Standard Einstellung)		
				D	1.7–55 bar (14 bar Standard Einstellung)	LP	Verstellung mit Innensechskant Rostfreie Aussenteile 
				E	1.7–28 bar (14 bar Standard Einstellung)		