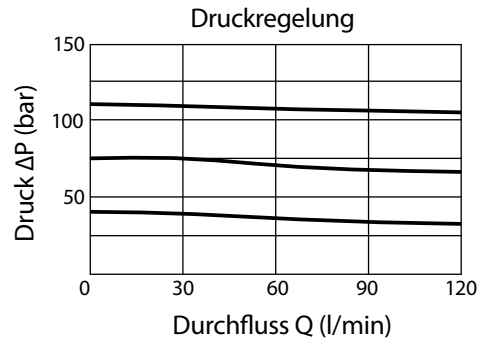
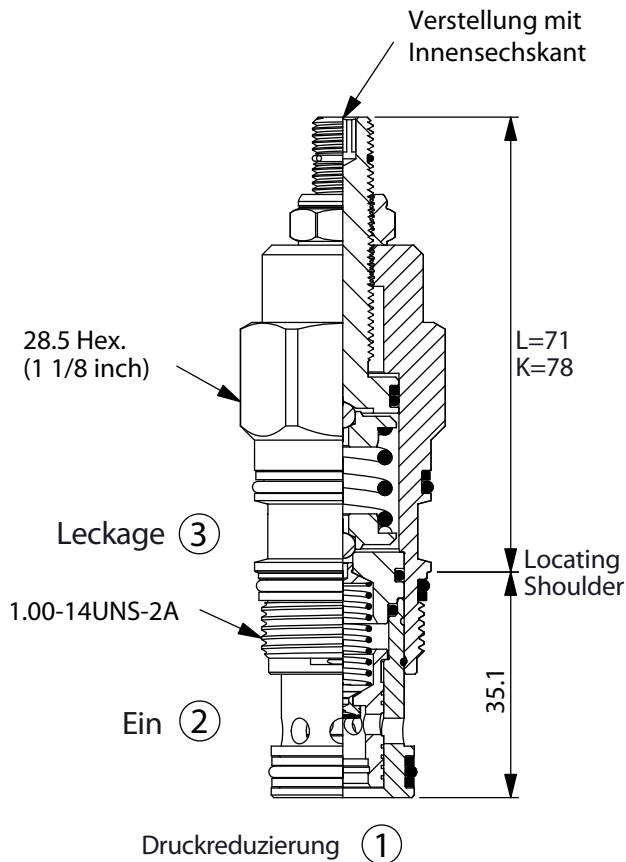
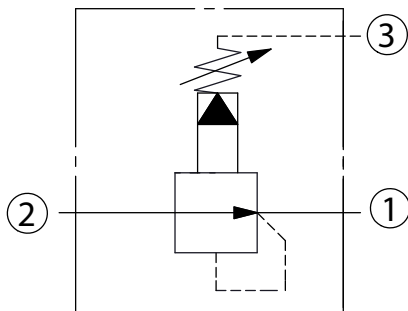


PB-2A – Fördervolumen 80 l/min


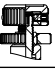


Technische Daten

- Betriebsdruck $p = 350$ bar
- Fördervolumen $Q = 80$ l/min
- **Stufenbohrung = 2A-3**
- Anziehdrehmoment = 60–70 Nm
- Gewicht = 0.29 kg



Typenschlüssel

PB-2A	-	X	-	Y	-	Z	
Basiscode	Funktion		Verstellbereich			Optionen	
	30	Standard Typ	A	7–210 bar (14 bar Standard Einstellung) max. Differenzial = 210 bar		L	Verstellung mit Innensechskant 
			B	3.5–105 bar (14 bar Standard Einstellung) max. Differenzial = 210 bar		K	Handrad mit Kontermutter 
			N	4–55 bar (14 bar Standard Einstellung) max. Differenzial = 140 bar			
			Q	4–25 bar (14 bar Standard Einstellung) max. Differenzial = 140 bar			
			W	10–315 bar (14 bar Standard Einstellung) 350 bar Einlaufdruck			