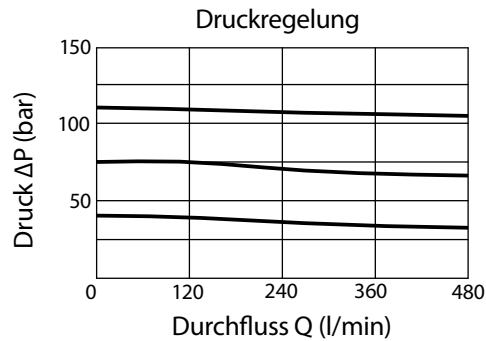
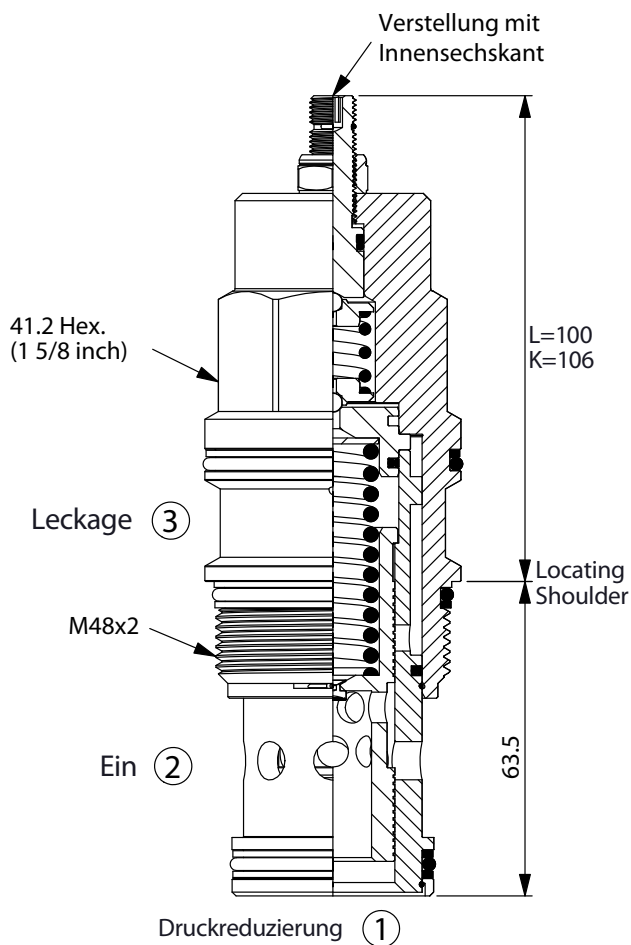
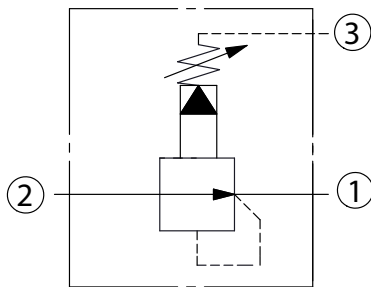


PB-19A – Fördervolumen 320 l/min



Technische Daten

- Betriebsdruck $p = 350$ bar
- Fördervolumen $Q = 320$ l/min
- **Stufenbohrung = 19A-3**
- Anziehdrehmoment = 465–500 Nm
- Gewicht = 1.31 kg



Typenschlüssel

PB-19A	-	X	-	Y	-	Z		
Basiscode	30	Standard Typ	A	7–210 bar (14 bar Standard Einstellung) max. Differenzial = 210 bar	L	Verstellung mit Innensechskant		
				B			3.5–105 bar (14 bar Standard Einstellung) max. Differenzial = 210 bar	K
				N		4–55 bar (14 bar Standard Einstellung) max. Differenzial = 140 bar		
				Q		4–25 bar (14 bar Standard Einstellung) max. Differenzial = 140 bar		
				W		10–315 bar (14 bar Standard Einstellung) 350 bar Einlaufdruck		