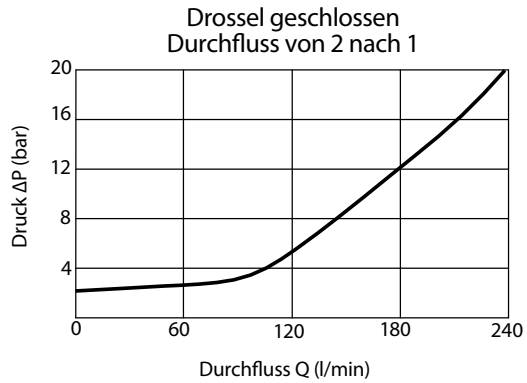
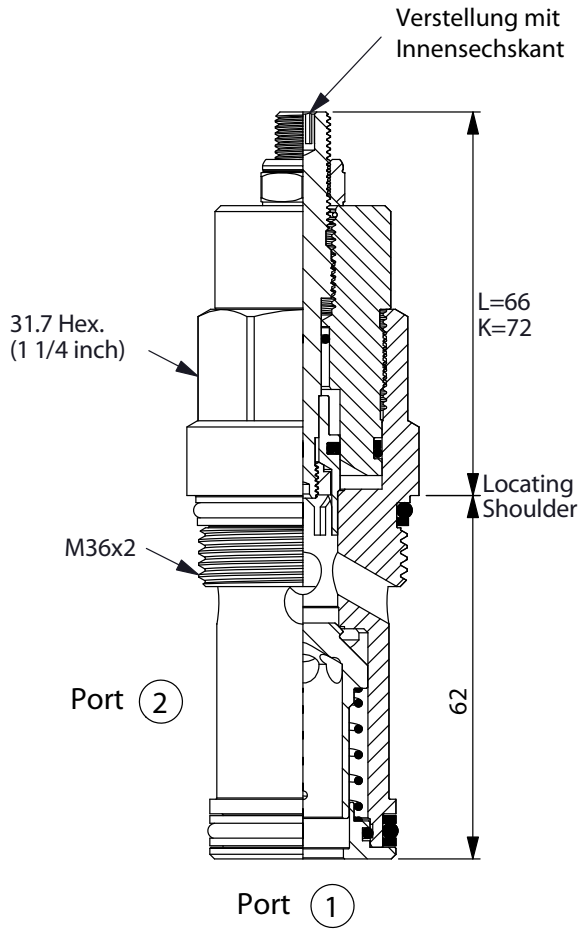
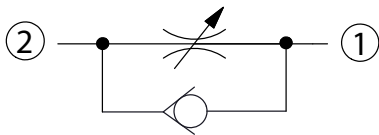


NC-16A – Fördervolumen 110 l/min

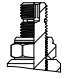


Technische Daten

- Betriebsdruck $p = 350$ bar
- Fördervolumen $Q = 110$ l/min ($\Delta P = 7$ bar)
- **Stufenbohrung = 16A-2**
- Anziehdrehmoment = 200–215 Nm
- Gewicht = 0.58 kg



Typenschlüssel

NC-16A	-	X	-	Y	-	Z
Basiscode	Funktion			Maximal-Einstellung	Öffnungsdruck	Optionen
	21	Standard Typ	BA	4.8 mm	0.3 bar	L Verstellung mit Innensechskant 
			BC	4.8 mm	2.0 bar	K Handrad mit Kontermutter 