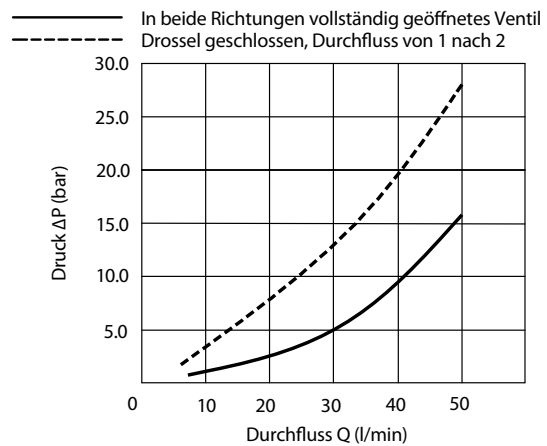
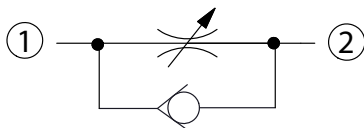
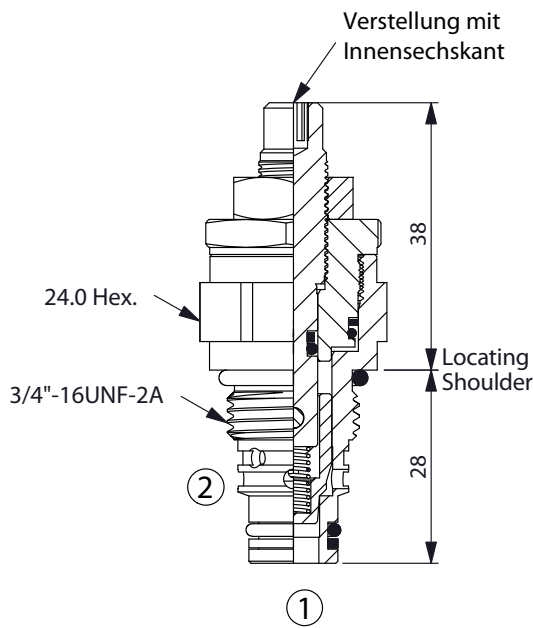


Drosselrückschlagventile


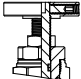
NC-08W – Fördervolumen 36 l/min



Technische Daten

- Betriebsdruck p = 350 bar
- Fördervolumen Q = 36 l/min (ΔP = 7 bar)
- **Stufenbohrung = 08W-2**
- Anziehdrehmoment = 25–35 Nm
- Gewicht = 0.12 kg

Typenschlüssel

NC-08W	-	X	-	Y	-	Z
Basiscode	Funktion		Typ		Optionen	
	20	1-2 (Freier Durchfluss)	N	Standard	L	Verstellung mit Innensechskant 
					E	Handrad mit Kontermutter 
					B	Handrad mit Konter-Handrad 