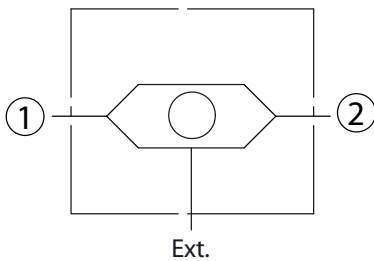
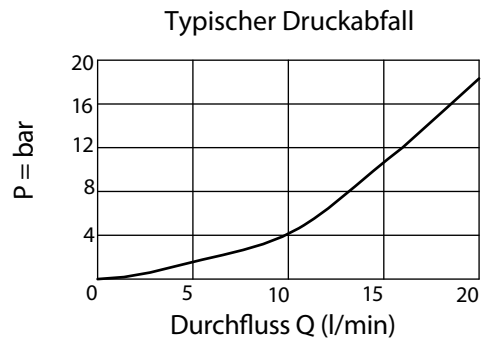
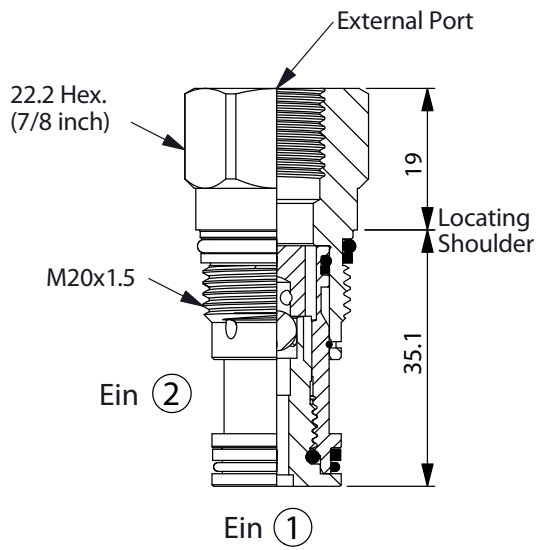


# LS-13A – Durchflussbereich bis 10 l/min



### Technische Daten

- Betriebsdruck  $p = 350$  bar
- Durchflussbereich  $Q = 10$  l/min
- **Stufenbohrung = 13A-2**
- Anziehdrehmoment = 40–50 Nm
- Gewicht = 0.1 kg

### Typenschlüssel

LS-13A	-	X	-	Y	-	Z
Basiscode		Funktion		Öffnungsdruck		Optionen
	20	Signal am externen Anschluss	N	ohne Feder	G02	Externer G1/4"-Anschluss
					S04	Externer SAE-4-Anschluss (7/16"-20UNF-2B)