

## Konstante Flügelzellenpumpe

### PVV1-1X/036RA15UMB

#### Nenngrösse 1

Verdrängungsvolumen	36.4 cm <sup>3</sup> /U
Volumenstrom max., bei n=1500 min <sup>-1</sup>	53 l/min
Drehzahl	1800 min <sup>-1</sup>
min. erforderliche Antriebsleistung	2,2 kW
Masse	12 kg

#### Drehrichtung

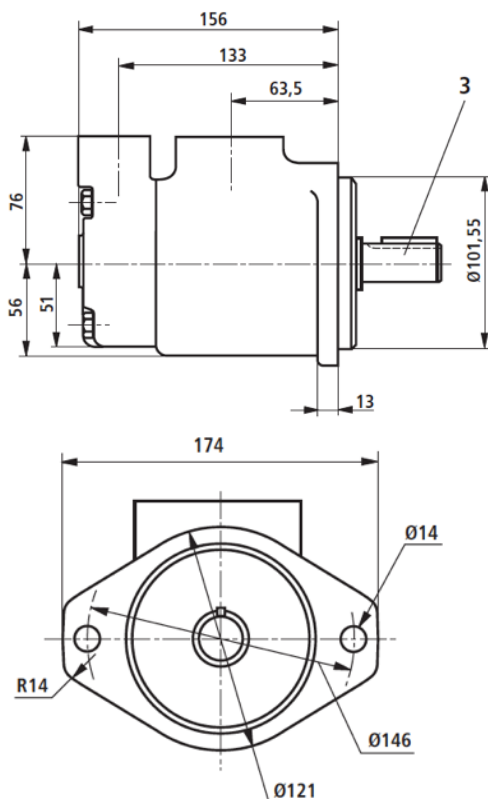
Rechts

#### Dichtungen

NBR Nitril-Kautschuk

#### Triebwelle

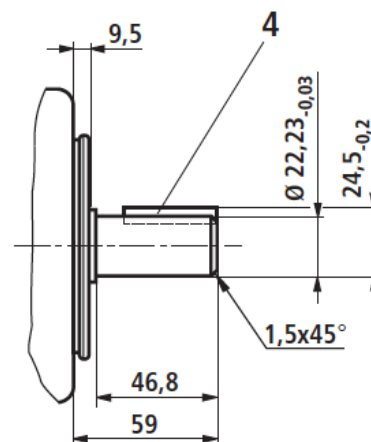
zylindrische Welle mit Passfeder,  $\varnothing$  22.23 mm  
Flansch SAE-B,  $\varnothing$  101.55 mm



#### Ausführung A

zylindrische Antriebswelle  
(Standard)

4 Passfeder  $\square$  4,76 x 31,8



zulässiges Drehmoment 250 Nm