

## Axialkolben-Konstantpumpe LKW Hydraulik

### F3-101-R-500

#### Nenngrösse 101

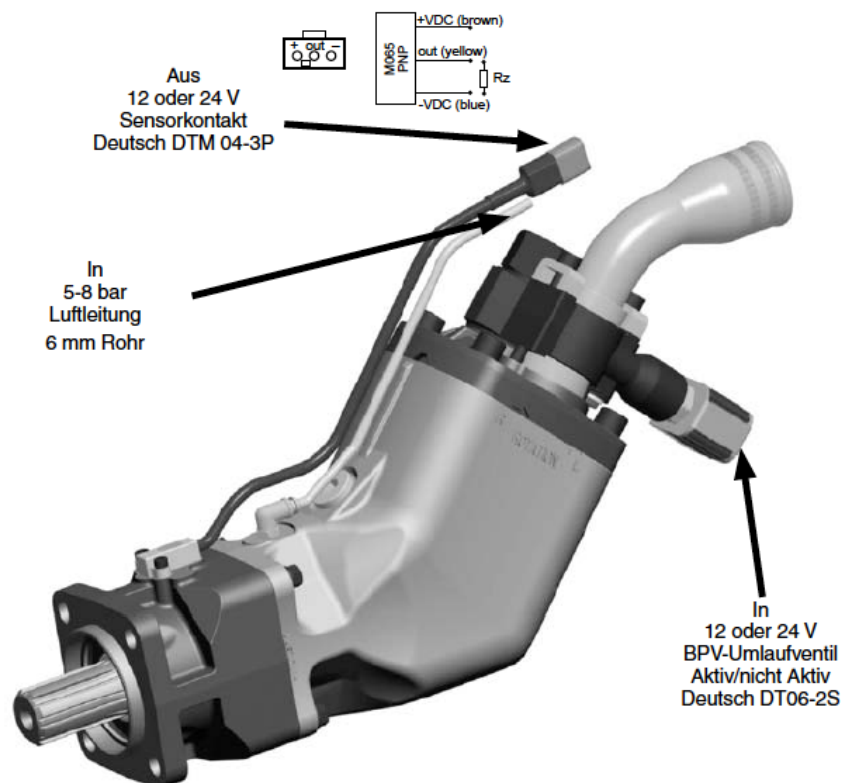
Verdrängungsvolumen	102.9 cm <sup>3</sup> /U
Drehzahl	1800 min <sup>-1</sup>
max. Förderstrom bei 350 bar	185 l/min
max. Förderstrom bei 400 bar	160 l/min
Leistung	85 kW
Masse	16.7 kg

#### Drehrichtung

Rechts

#### Elektrische Anschlüsse

24 VDC



### Triebwelle

Flansch ISO  $\varnothing$  80 mm

Zahnwelle B8x32x36 (ISO 14/ DIN5462),  $\varnothing$  34.9 mm

rechtsdrehend

