

Axialkolben-Konstantpumpe LKW Hydraulik

F3-101-L-500

Nenngrösse 101

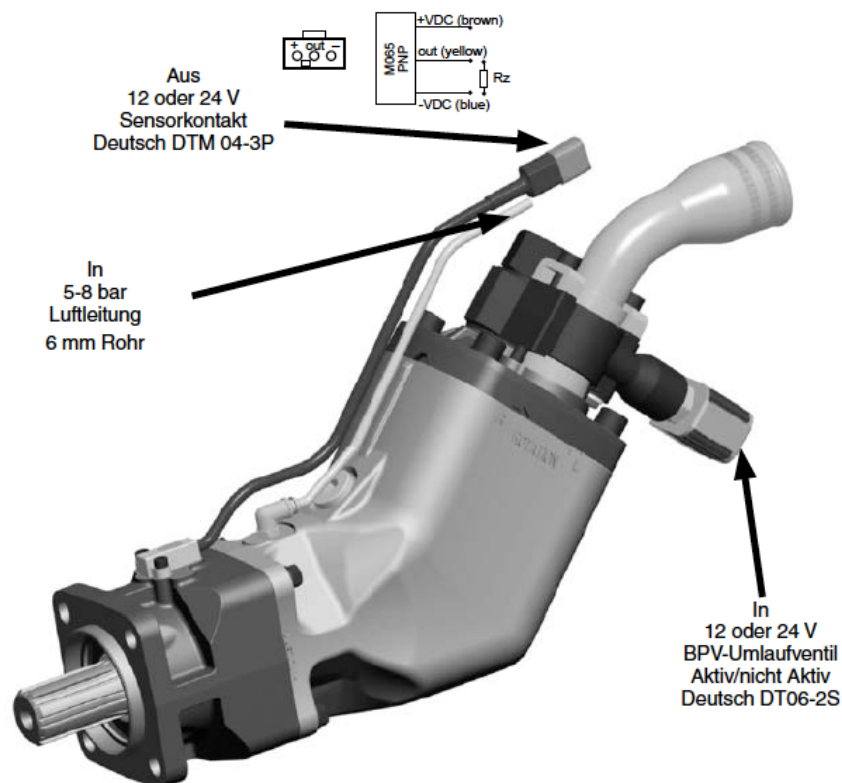
Verdrängungsvolumen	102.9 cm ³ /U
Drehzahl	1800 min ⁻¹
max. Förderstrom bei 350 bar	185 l/min
max. Förderstrom bei 400 bar	160 l/min
Leistung	85 kW
Masse	16.7 kg

Drehrichtung

Links

Elektrische Anschlüsse

24 VDC



Triebwelle

Flansch ISO \varnothing 80 mm

Zahnwelle B8x32x36 (ISO 14/ DIN5462), \varnothing 34.9 mm

