

## Axialkolben-Verstellpumpe offener Kreislauf

### A10VO 45 DFR /31R-PSC62K02

#### Nenngrösse 45

Verdrängungsvolumen	45 cm <sup>3</sup> /U
Drehzahl	2600 min <sup>-1</sup>
Volumenstrom max.	117 l/min
Volumenstrom n=1500 min <sup>-1</sup>	68 l/min
Leistung	55 kW
Füllmenge	1.0 Liter
Masse	21 kg

#### Drehrichtung

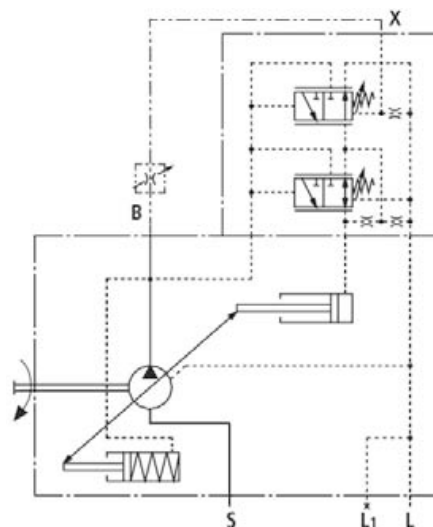
Rechts

#### Dichtungen

NBR Nitril-Kautschuk

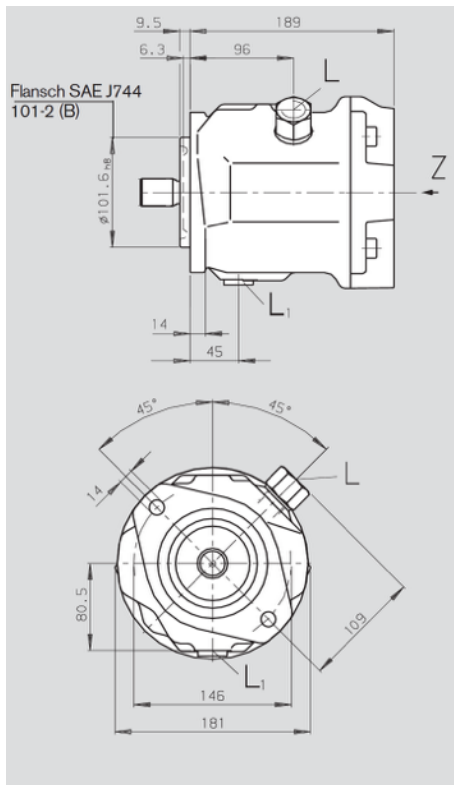
#### DFR Druck- und Förderstromregler

Zusätzlich zur Funktion des Druckreglers wird über den Differenzdruck am Verbraucher (z.B. eine Blende oder eine verstellbare Drossel) der Förderstrom eingestellt. Die Pumpe fördert nur die vom Verbraucher tatsächlich benötigte Ölmenge. Standarteinstellung für den Förderstromregler ist 14bar. Bei Entlastung von Anschluss X zum Tank stellt sich ein Nullhubdruck („Stand by“) von  $p = 18 \pm 2$  bar (abhängig vom  $\Delta p$ ).

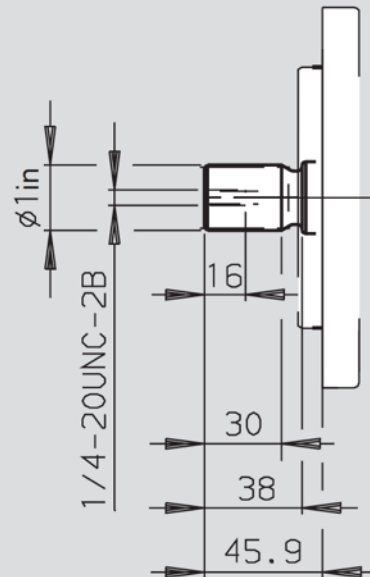


### Triebwelle

Zahnwelle SAE-B, 15 Zähne, 16/32 DP



### S Zahnwelle 1in-15T 16/32DP<sup>1)</sup> (ähnlich SAE J744 - 25-4 (B-B))



### Befestigung

Durchtrieb K02, Zahnwelle SAE-B, 13 Zähne, 16/32 DP

