

## Axialkolben-Verstellpumpe offener Kreislauf

### A10VO 28 DFR /31R-PSC62N00

#### Nenngrösse 28

Verdrängungsvolumen	28 cm <sup>3</sup> /U
Drehzahl	3000 min <sup>-1</sup>
Volumenstrom max.	84 l/min
Volumenstrom n=1500 min <sup>-1</sup>	42 l/min
Leistung	39 kW
Füllmenge	0.7 Liter
Masse	15 kg

#### Drehrichtung

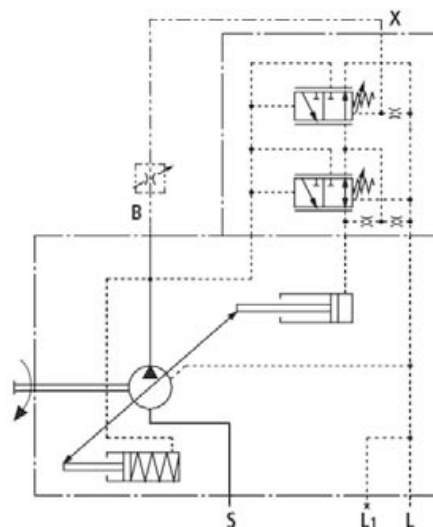
Rechts

#### Dichtungen

NBR Nitril-Kautschuk, Wellendichtring in FKM (Fluor-Kautschuk)

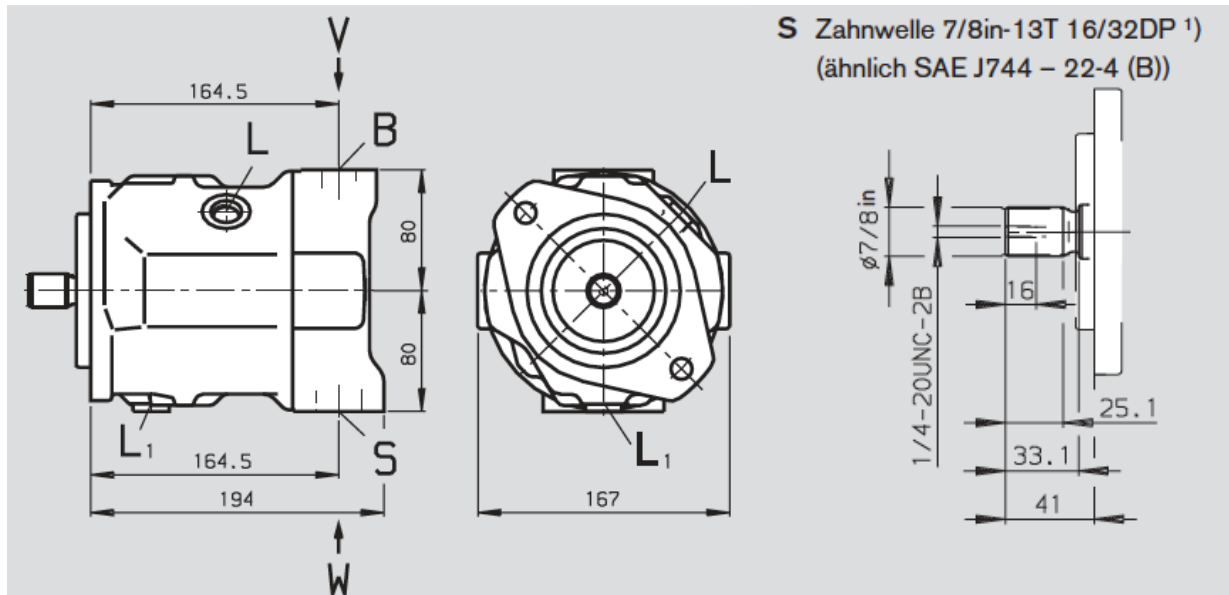
#### DFR Druck- und Förderstromregler

Zusätzlich zur Funktion des Druckreglers wird über den Differenzdruck am Verbraucher (z.B. eine Blende oder eine verstellbare Drossel) der Förderstrom eingestellt. Die Pumpe fördert nur die vom Verbraucher tatsächlich benötigte Ölmenge. Standarteinstellung für den Förderstromregler ist 14bar. Bei Entlastung von Anschluss X zum Tank stellt sich ein Nullhubdruck („Stand by“) von  $p = 18 \pm 2$  bar (abhängig vom  $\Delta p$ ).



### Triebwelle

Zahnwelle SAE-B, 13 Zähne, 16/32 DP  
Flansch SAE-B, 2-Loch,  $\varnothing$  101.6 mm



### Arbeitsanschluss

- B** Druckanschluss (Befestigungsgewinde UNC)  
3/4 in, 3/8-16 UNC-2B
- S** Sauganschluss (Befestigungsgewinde UNC)  
1 1/4 in, 7/16-14 UNC-2B