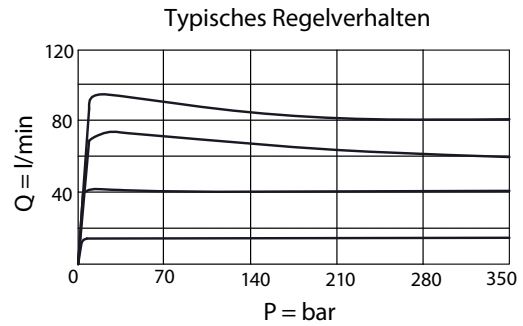
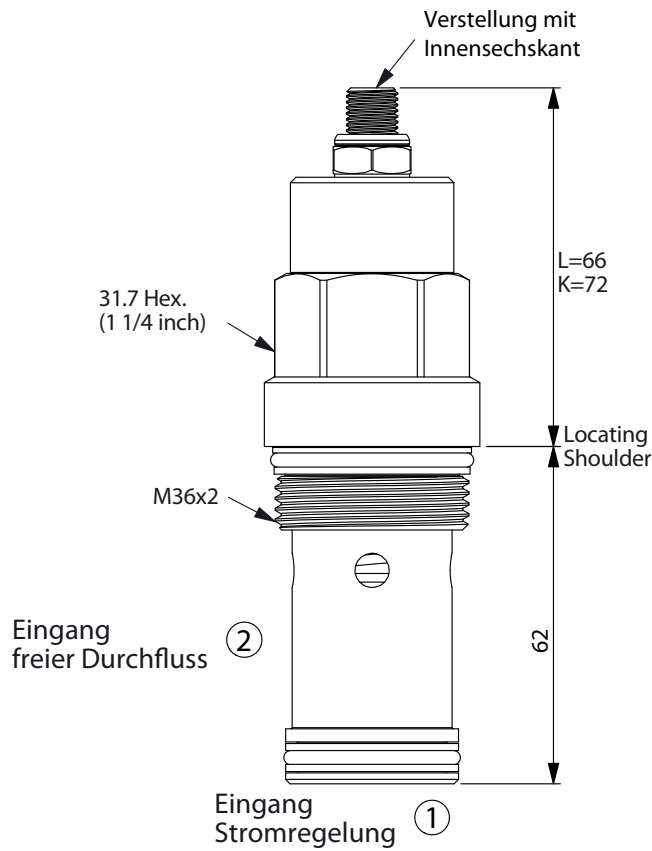
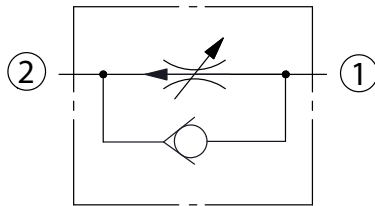


FR-16A – Durchflussbereich bis 95 l/min




Technische Daten

- Betriebsdruck $p = 350$ bar
- Durchflussbereich $Q = 95$ l/min
- **Stufenbohrung = 16A-2**
- Anziehdrehmoment = 200–215 Nm
- Gewicht = 0.52 kg
- Differenzdruck der Druckwaage $\Delta p = 14$ bar



Typenschlüssel

FR-16A	-	X	-	Y	-	Z
Basiscode		Funktion		Verstellbereich		Optionen
	20	Standard Typ	A	0.8 bis 95 l/min	L	Verstellung mit Innensechskant 
					K	Handrad mit Kontermutter 