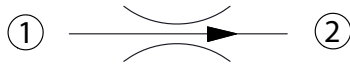
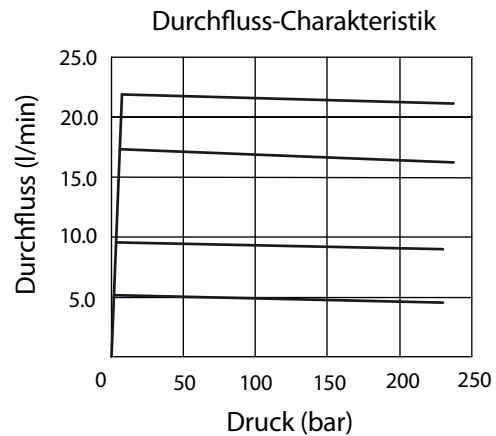
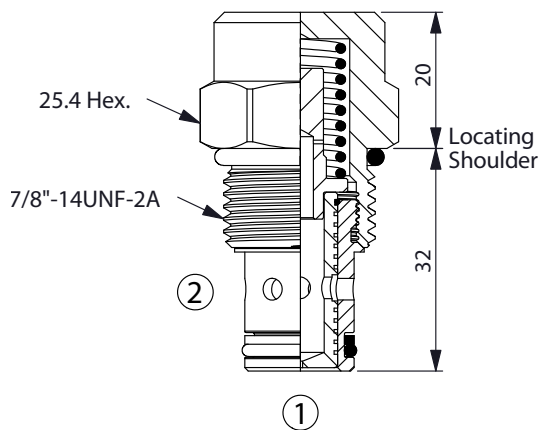


# 2-Wege-Konstant-Stromregelventile

## FR-10W – Durchflussbereich bis 23 l/min



**Technische Daten**

- Betriebsdruck p = 240 bar
- Durchflussbereich Q = 23 l/min
- **Stufenbohrung = 10W-2**
- Anziehdrehmoment = 35–45 Nm
- Gewicht = 0.12 kg

**Typenschlüssel**

FR-10W	-	X	-	Y	-	Z
Basiscode		Funktion		Festeinstellung		Optionen
		<b>20</b> Standard Typ		<b>018</b> 1.8 l/min		<b>N</b> nicht einstellbar
				<b>050</b> 5.0 l/min		
				verfügbarer Bereich 0.5–23 l/min		