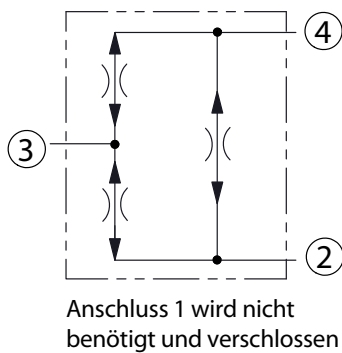
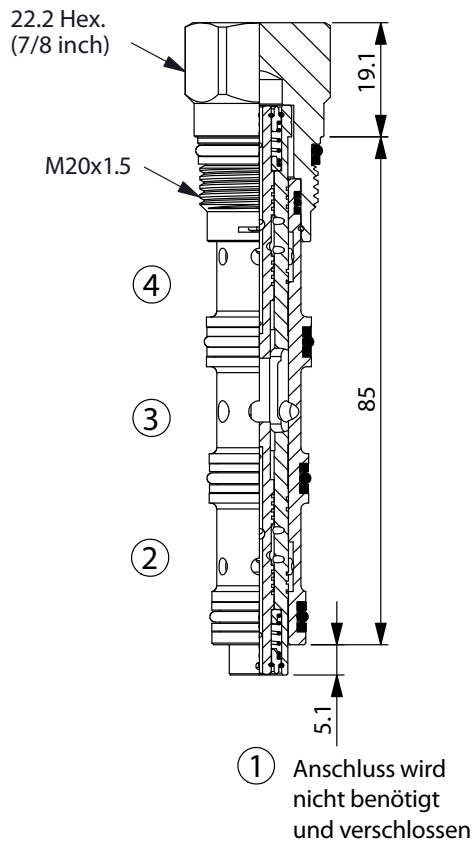


FD-31A

Teilung in beide Richtungen mit Endausgleich



Kapazität: 1.2~6 l/min

Teilung	Input Flow		Genauigkeit	max. Sektions-Durchflussbereich
	50:50	max.		
min.		1.2 l/min	± 3.5 %	0.47~0.54 l/min

Kapazität: 2.5~12 l/min

Teilung	Input Flow		Genauigkeit	max. Sektions-Durchflussbereich
	50:50	max.		
min.		2.5 l/min	± 3.0 %	1.2~1.3 l/min

max. Differenzdruck p = 350 bar

Technische Daten

- Betriebsdruck p = 350 bar
- **Stufenbohrung = 31A-4**
- Anziehdrehmoment = 45~50Nm
- Gewicht = 0.16 kg

Typenschlüssel

FD-31A	-	X	-	Y	-	Z
Basiscode		Funktion		Durchflussbereiche		Optionen
	42	Mengenteiler mit 4 Anschlüssen (mit Endausgleich)		06 1.2~6 l/min		A Hohe Genauigkeit
				12 2.5~12 l/min		