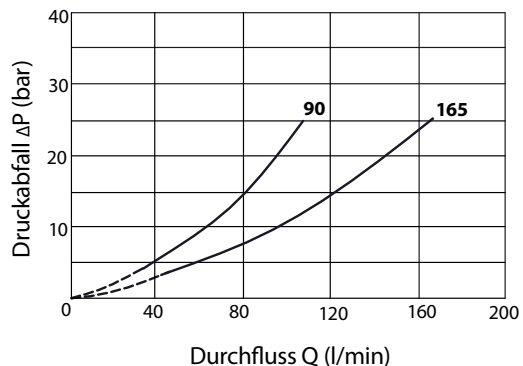
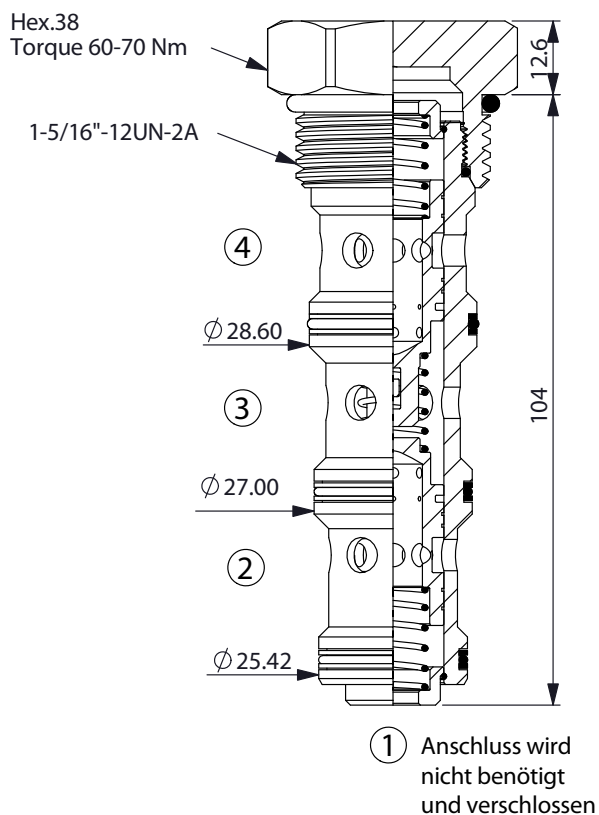


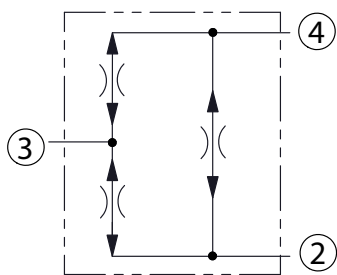
FD-16W – Durchflussbereich bis 165 l/min

Teilung in beide Richtungen mit Endausgleich



Technische Daten

- Betriebsdruck min–max p = 10–350 bar
28 bar Druckabfall bei max. Durchfluss
- Fördervolumen Q = 165 l/min
- **Stufenbohrung = 16W-4**
- Anziehdrehmoment = 60–70 Nm
- Gewicht = 0.38 kg
- Temperatur Flüssigkeit = –40~120 °C
- Durchflussgenauigkeit = 10 % bei 40–100 % vom max. Durchflussbereich



Anschluss 1 wird nicht benötigt und verschlossen

Typenschlüssel

FD-16W	-	X	-	Y	-	Z
Basiscode		Funktion		Durchflussbereiche		Optionen
	42	Mengenteiler mit 4 Anschlüssen (mit Endausgleich)		90 30–90 l/min, Verhältnis 50:50 165 50–165 l/min, Verhältnis 50:50 andere Verhältnis-Optionen erhältlich		N nicht einstellbar 