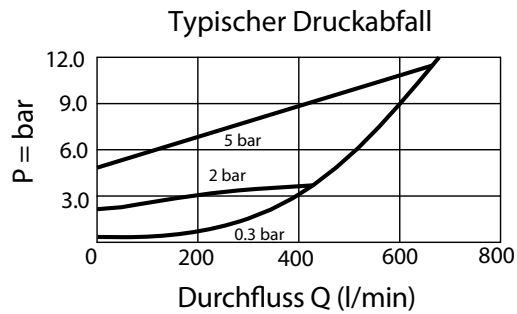
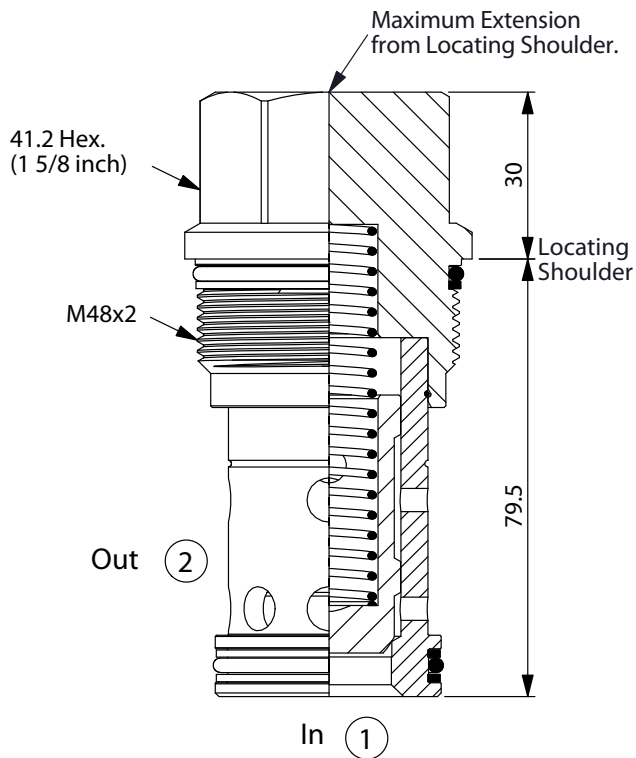
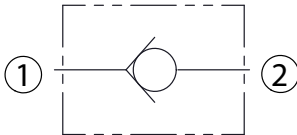


CV-18A – Fördervolumen 640 l/min



Technische Daten

- Betriebsdruck $p = 350$ bar
- Fördervolumen $Q = 640$ l/min
- **Stufenbohrung = 18A-2**
- Anziehdrehmoment = 65–500 Nm
- Gewicht = 0.95 kg



Typenschlüssel

CV-18A	-	X	-	Y	-	Z
Basiscode		Funktion		Öffnungsdruck		Optionen
	20	1-2 (Freier Durchfluss)	01	0.1 bar	N	nicht einstellbar
			03	0.3 bar		
			10	1.0 bar		
			20	2.0 bar		
			35	3.5 bar		
			50	5.0 bar		
			70	7.0 bar		