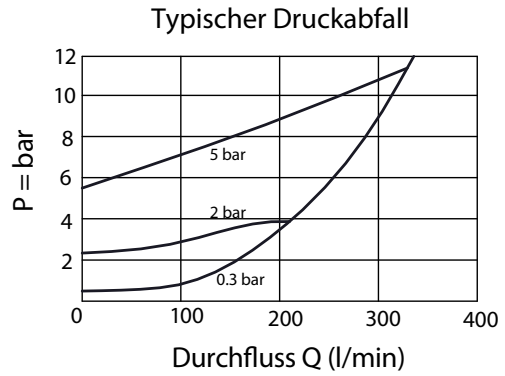
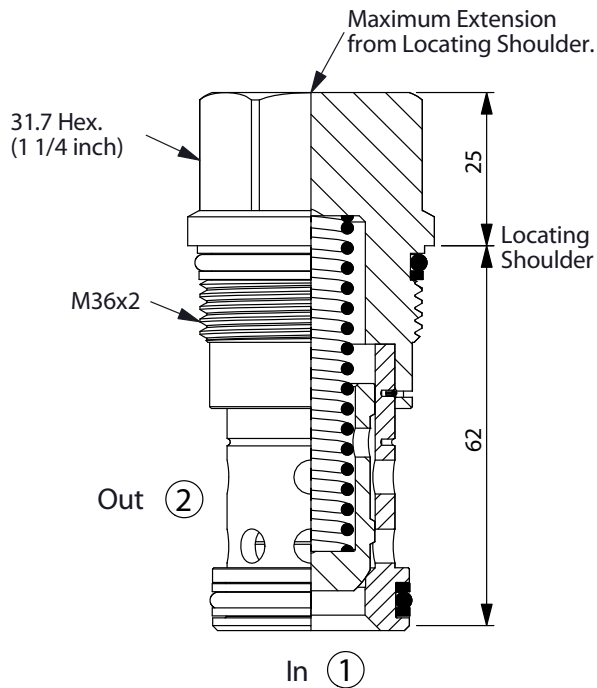
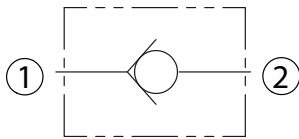


# CV-16A – Fördervolumen 320 l/min



### Technische Daten

- Betriebsdruck  $p = 350$  bar
- Fördervolumen  $Q = 320$  l/min
- **Stufenbohrung = 16A-2**
- Anziehdrehmoment = 200–215 Nm
- Gewicht = 0.42 kg



### Typenschlüssel

CV-16A	-	X	-	Y	-	Z	
Basiscode	20	Funktion		Öffnungsdruck		Optionen	
		1-2 (Freier Durchfluss)		007	0.07 bar	N	nicht einstellbar
				01	0.1 bar		
				03	0.3 bar		
				10	1.0 bar		
				20	2.0 bar		
				35	3.5 bar		
				50	5.0 bar		
				70	7.0 bar		