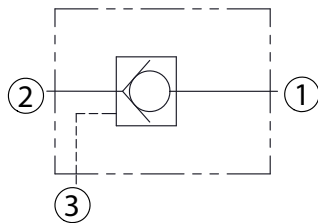
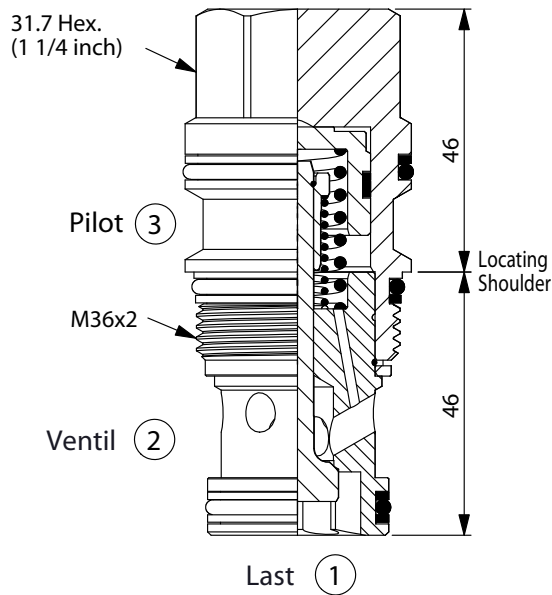
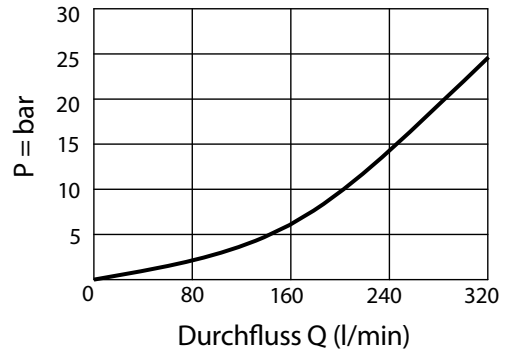


CO-17A – Fördervolumen 240 l/min



Typischer Druckabfall



Technische Daten

- Betriebsdruck $p = 350 \text{ bar}$
- Fördervolumen $Q = 240 \text{ l/min}$
- **Stufenbohrung = 17A-3**
- Anziehdrehmoment = 200–215 Nm
- Gewicht = 0.52 kg

Typenschlüssel

CO-17A	-	X	-	Y	-	Z
Basiscode		Funktion		Öffnungsdruck		Optionen
	30	2-1 (Freier Durchfluss), Aufsteuer-Verhältnis 3:1		03 0.3 bar		N nicht einstellbar
	3C	2-1 (Freier Durchfluss), abgedichteter Vorsteuer-Kolben, Aufsteuer-Verhältnis 3:1		20 2.0 bar		
				50 5.0 bar		