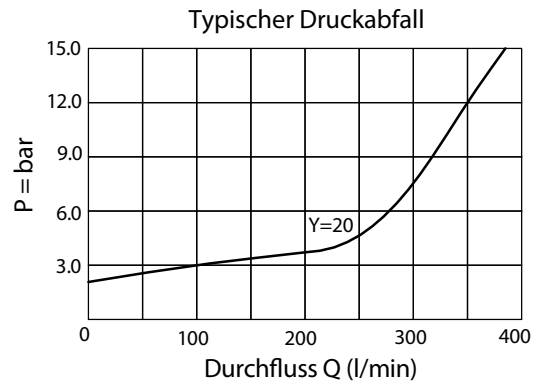
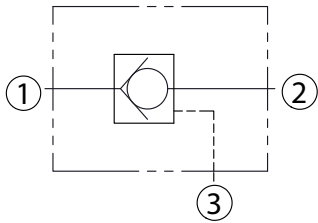
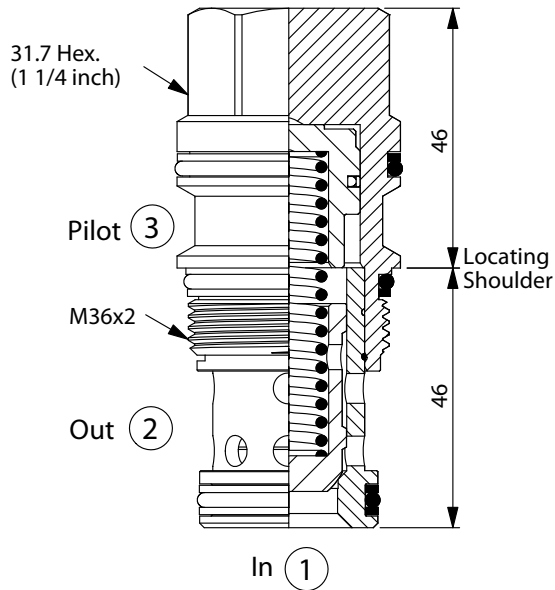


CC-17A – Fördervolumen 320 l/min



Technische Daten

- Betriebsdruck $p = 350$ bar
- Fördervolumen $Q = 320$ l/min
- **Stufenbohrung = 17A-3**
- Anziehdrehmoment = 200–215 Nm
- Gewicht = 0.50 kg

Typenschlüssel

CC-17A	-	X	-	Y	-	Z
Basiscode		Funktion		Öffnungsdruck		Optionen
	30	2-1 (Freier Durchfluss), Aufsteuer-Verhältnis 1.8:1		03 0.3 bar		N nicht einstellbar
				20 2.0 bar		
				50 5.0 bar		