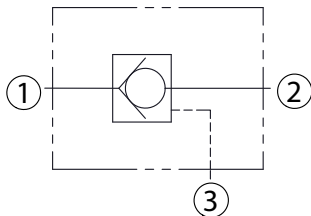
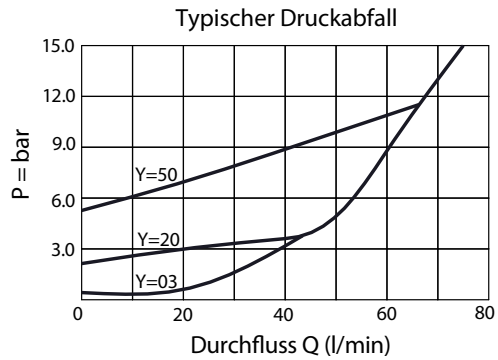
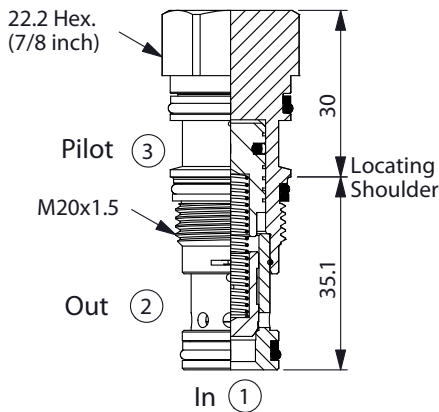


Sperrbare Rückschlagventile

CC-11A – Fördervolumen 60 l/min



Technische Daten

- Betriebsdruck p = 350 bar
- Fördervolumen Q = 80 l/min
- **Stufenbohrung = 11A-3**
- Anziehdrehmoment = 40–50 Nm
- Gewicht = 0.13 kg

Typenschlüssel

CC-11A	-	X	-	Y	-	Z
Basiscode		Funktion		Öffnungsdruck		Optionen
	30	2-1 (Freier Durchfluss), Aufsteuer-Verhältnis 1.8:1		03 0.3 bar		N nicht einstellbar
				10 1.0 bar		
				20 2.0 bar		
				50 5.0 bar		
				70 7.0 bar		