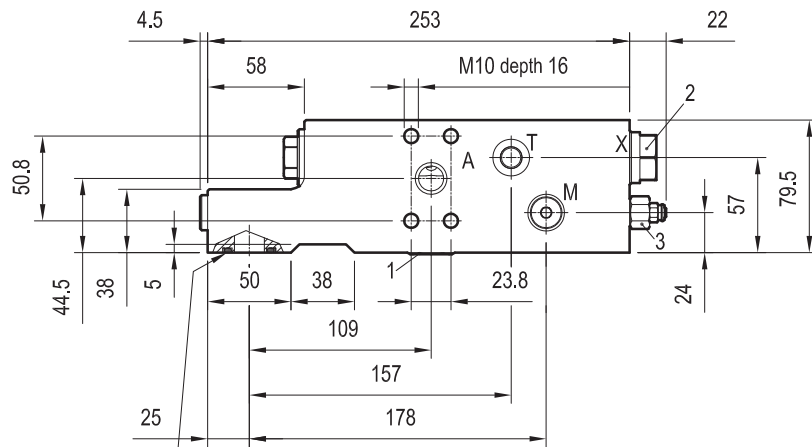
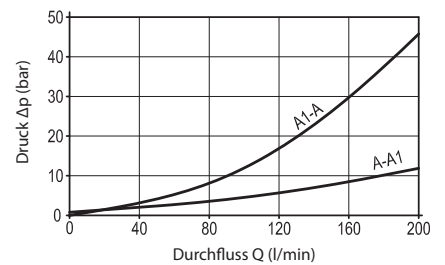
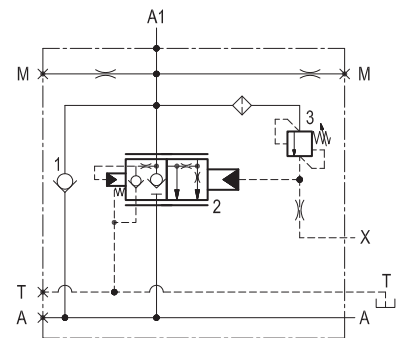
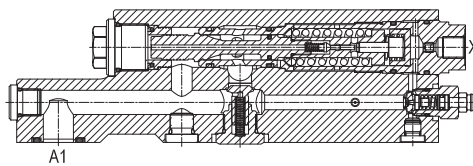
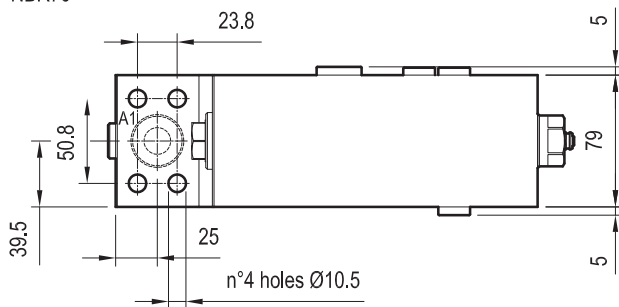


Rohrbruchsicherungsventile

A-VBCN-15-FC – Anschluss-Flansch 3/4" SAE 6000
08.35.23-07-72-46



O-Ring 23.39x3.53
NBR70



Technische Daten

- max. Arbeitsdruck p = 420 bar
- max. Durchfluss = 200 l/min
- Gewicht = 9.9 kg

Typenschlüssel

08.35.23	-	X	-	Y	-	Z				
Basiscode		Einstellungen		Anschlussgrösse		Federn				
	07	Spool type		A-A1	M-T-X	Ventil	Druckeinstellbereich (bar)	Druckzunahme (bar/U)	Standardeinstellung (bar)	
			72	3/4" SAE 6000	G 1/4					
						46	2		7.5	
							3	350-460	228	350

24.09.2014