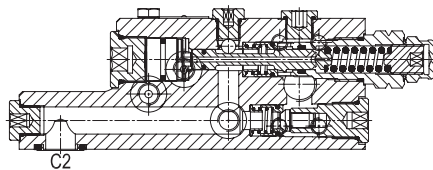
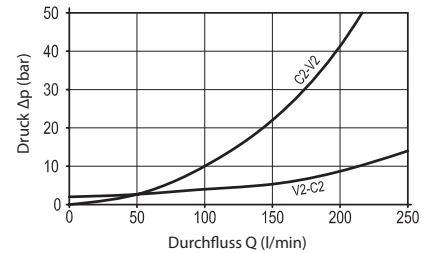
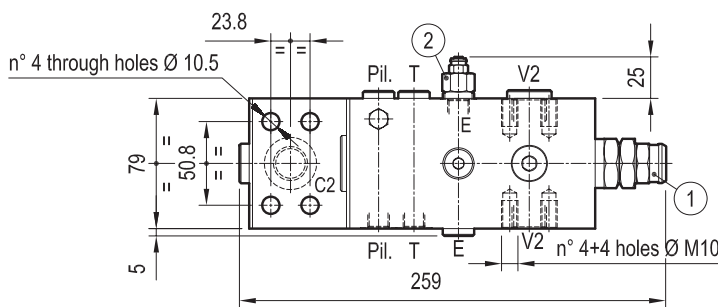
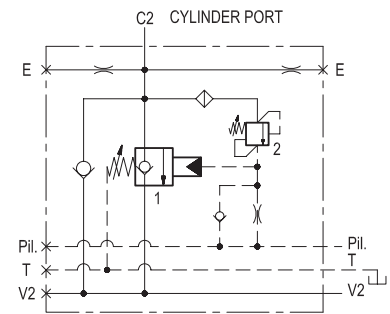
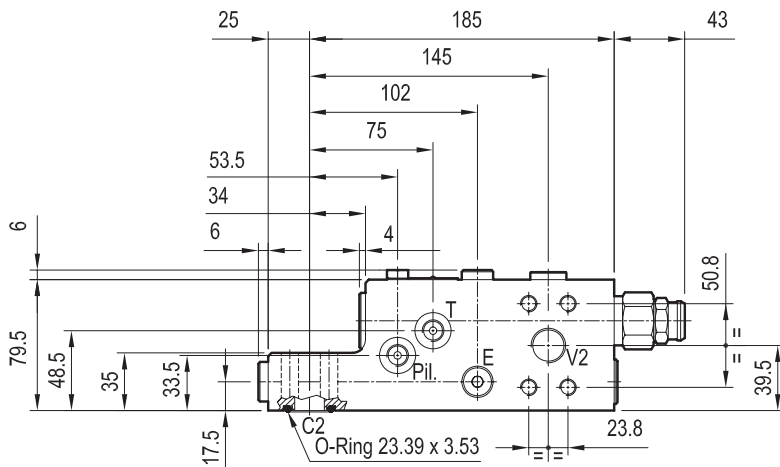


Rohrbruchsicherungsventile

A-VBC-33-FC – Anschluss-Flansch 3/4" SAE 6000
08.47.84-03-72-40



Technische Daten

- max. Arbeitsdruck p = 420 bar
- max. Durchfluss = 250 l/min
- Gewicht = 8 kg

Typenschlüssel

08.47.84	-	X	-	Y	-	Z				
Basiscode	03	Einstellungen		Anschlussgrösse		Federn				
		Leakproof inner hex. soket crew	72	3/4" SAE 6000	G 1/4	Ventil	Druckeinstellbereich (bar)	Druckzunahme (bar/U)	Standard-einstellung (bar)	Farbe
		40								

24.09.2014