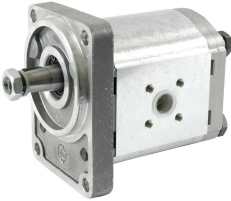
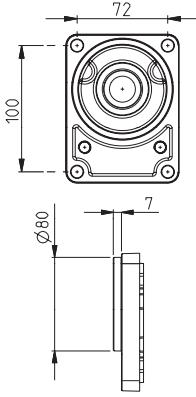
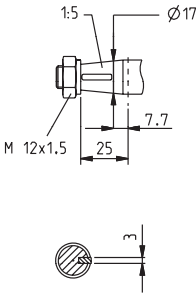
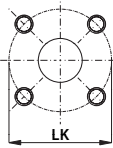


Zahnradpumpen – Gruppe 2

DIN-Norm

d = 80 mm, Kon. 1:5

Typ	Bestellnummer	Förder- volumen (cm ³ /U)	Betriebs- druck p1 (bar)	Lochkreis LK (mm)		Flansch	Welle	Lochkreis
				in	out			
	HK54-B2-4	4.95	250	40	35			
	HK54-B2-6.3	6.61	250	40	35			
	HK54-B2-8	8.26	250	40	35			
	HK54-B2-9	9.17	250	40	35			
	HK54-B2-11.2	11.23	250	40	35			
	HK54-B2-14	14.53	250	40	35			
	HK54-B2-16	16.85	250	40	35			
	HK54-B2-20	21.14	200	40	35			
	HK54-B2-25	26.42	170	40	35			