
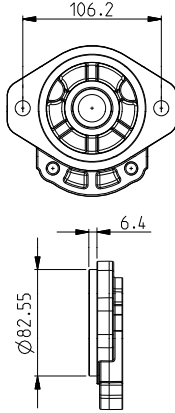
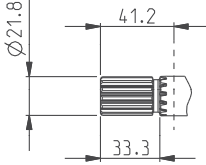
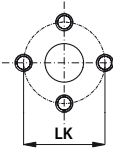



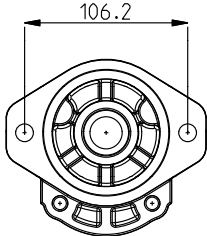
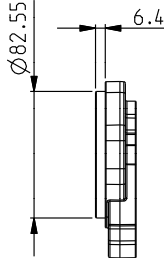

Zahnradpumpen – Gruppe 2

SAE-A

13 Zähne, mit O-Ring Flansch

Typ	Bestellnummer	Förder- volumen (cm ³ /U)	Betriebs- druck p1 (bar)	Lochkreis LK (mm)		Flansch	Welle	Lochkreis
				in	out			
	HK04-S2-4	4.95	250	30	30			
	HK04-S2-6.3	6.61	250	30	30			
	HK04-S2-8	8.26	250	30	30			
	HK04-S2-9	9.17	250	30	30			
	HK04-S2-11.2	11.23	250	30	30			
	HK04-S2-14	14.53	250	40	30			
	HK04-S2-16	16.85	250	40	30			
	HK04-S2-20	21.14	200	40	30			
	HK04-S2-25	26.42	170	40	30			
	HK04-S2-31.5	33.03	130	40	30			

Optionen SAE-Flansch ohne O-Ring

Typ	Bestellnummer	Flansch		
	HK03-S1...			
	HK01-S1...			
	HK07-S1...			
	HK04-S1...			
	HK12-S1...			