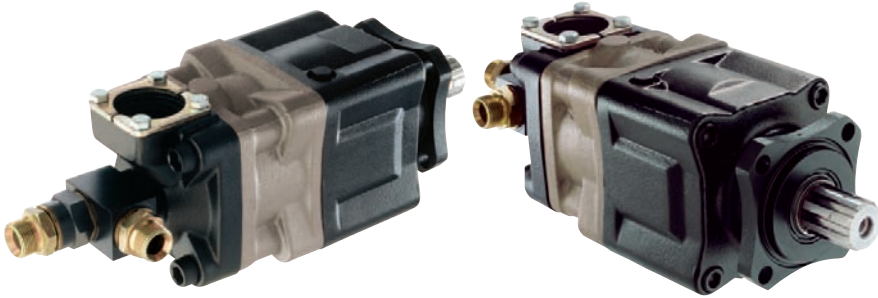
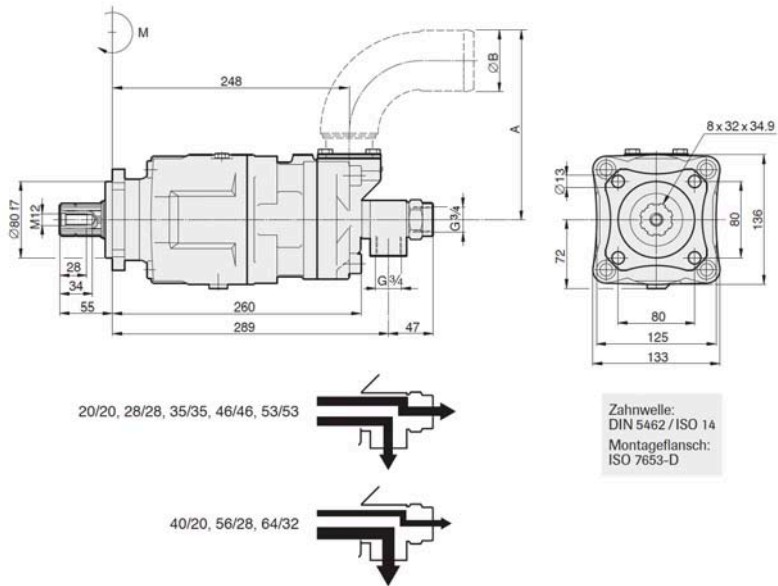


Mobil-Axialkolben-Zweikreis-Pumpen

mit ZF-Flansch ISO 7653-D



| Pumpe 1 Fördervolumen (cm ³ /U) | Pumpe 2 Fördervolumen (cm ³ /U) | Betriebsdruck Dauer (bar) | Pumpen- Drehzahl max. | Mass A | Mass B | Gewicht (kg) |
|--|--|---------------------------------|-----------------------------|--------|--------|-----------------|
| 20.3 | 20.3 | 350 | 2200 | 133 | 50 | 22.0 |
| 27.5 | 27.5 | 350 | 1800 | 133 | 50 | 22.0 |
| 40.7 | 20.3 | 350 | 2200 | 133 | 50 | 22.0 |
| 33.9 | 33.9 | 330 | 2200 | 133 | 50 | 22.0 |
| 54.9 | 54.9 | 35 | 1800 | 166 | 64 | 22.0 |
| 45.8 | 45.8 | 330 | 1800 | 166 | 64 | 22.0 |
| 52.5 | 52.5 | 330 | 1600 | 166 | 64 | 22.0 |
| 63 | 31.5 | 350 | 1600 | 166 | 64 | 22.0 |



01.10.2013