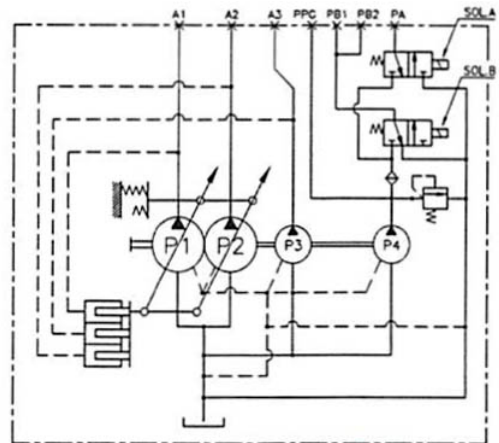
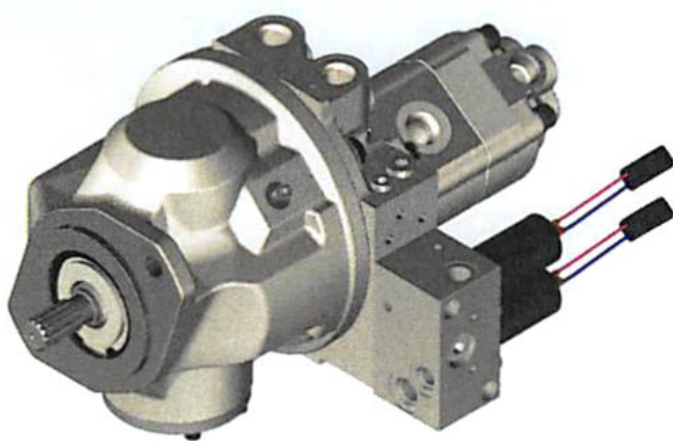


Axialkolben-Doppelpumpe

HP2D21, HP2D25, HP2D28



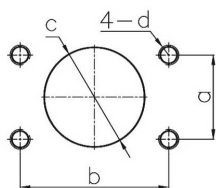
Spezifikationen

Model	Fördermenge (cm ³ /U)	Max. Druck (bar)	Max. Drehzahl (U/min)
HP2D21	21	260	2600
HP2D25	25		
HP2D28	28		

Masse Wellenende

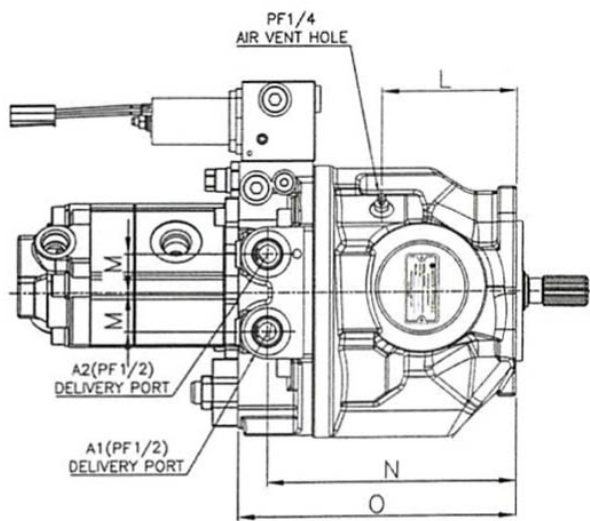
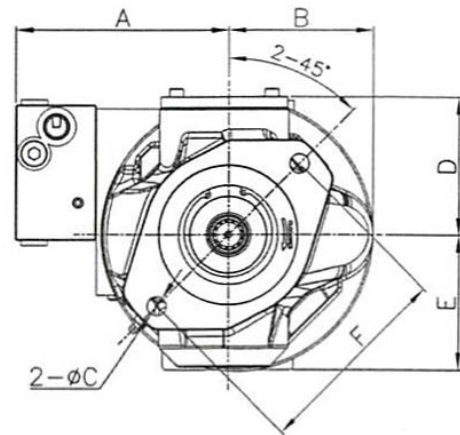
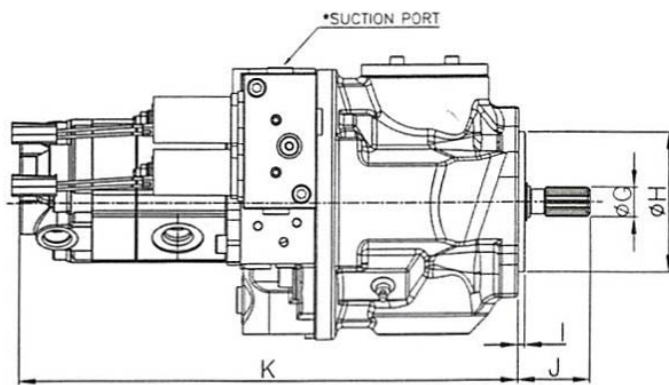
Model	Anzahl Zähne	∅ Aussen (mm)	Modul	Eingriffswinkel	Standard
HP2D21/25/28	13	20.64	16/32	30°	SAE J498B

Ansaugflansch



	mm
a	35.7
b	69.9
c	∅ 40
d	M12X1.75P DP18

Masse (mm)



Model	Zähne	A	B	C	D	E	F	G	H	I	J	K	L	M	N	O
HP2D21/25/28	13	153.5	105	14	100	97.5	146	21.7	101.6	5	52.5	363.5	98.5	28	181.5	203