

## Axialkolbenpumpe offener Kreislauf

### V60N-130 RDYN-1-0-00/LSNR/L-2

#### Nenngrösse 130

Verdrängungsvolumen	130 cm <sup>3</sup> /U
Drehzahl	2100 min <sup>-1</sup>
Leistung	120 kW
Masse	30.9 kg

#### Drehrichtung

Rechts

#### Dichtungen

NBR

#### Triebwelle

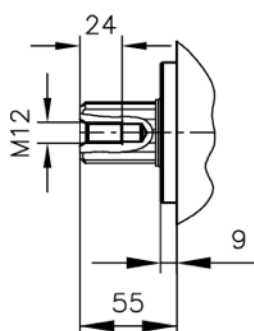
Keilwelle, ähnlich DIN ISO 14 (LKW), B8x32x35  
Flansch DIN ISO 7653 (für LKW), ø 80 mm

#### Keilwelle

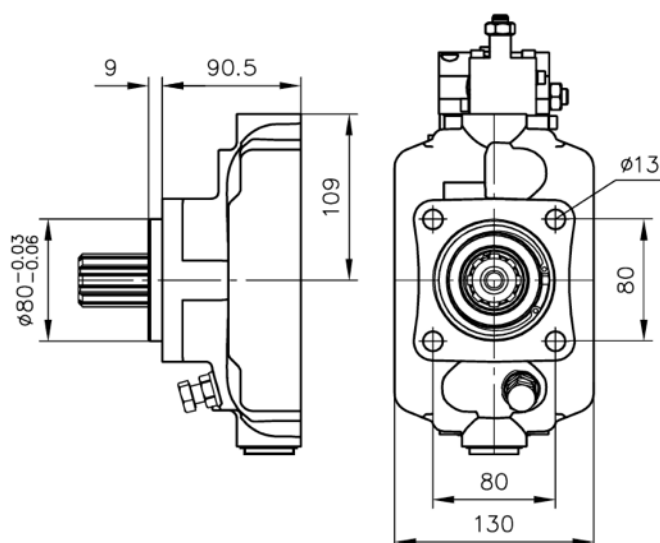
Kennzeichen **D**

(ähnlich DIN ISO 14)

B8x32x35



Kennzeichen **Y**  
(DIN ISO 7653)



## LS-Regler LSNR

Load-Sensing-Regler mit integrierter Druckbegrenzung.

Der LSNR-Regler ist ein Förderstromregler der einen variablen, drehzahlunabhängigen Volumenstrom erzeugt. Er stellt eine konstante Differenz zwischen Lastdruck und Pumpendruck ein, indem er das Verdrängungsvolumen der Pumpe kontinuierlich an die benötigte Menge der Verbraucher anpasst.

### Kennzeichen LSNR

