

Kombinations-Flügelzellenpumpe 2-fach Pumpe

P2V7/25-30C0-VV1/046RE01 + J15E4

Nenngrösse 30/46

Verdrängungsvolumen (1.Pumpe) 30 cm³/U
Verdrängungsvolumen (2.Pumpe) 45.9 cm³/U

Volumenstrom max. (1.Pumpe) 43.5 l/min
Volumenstrom max. (2.Pumpe) 70 l/min

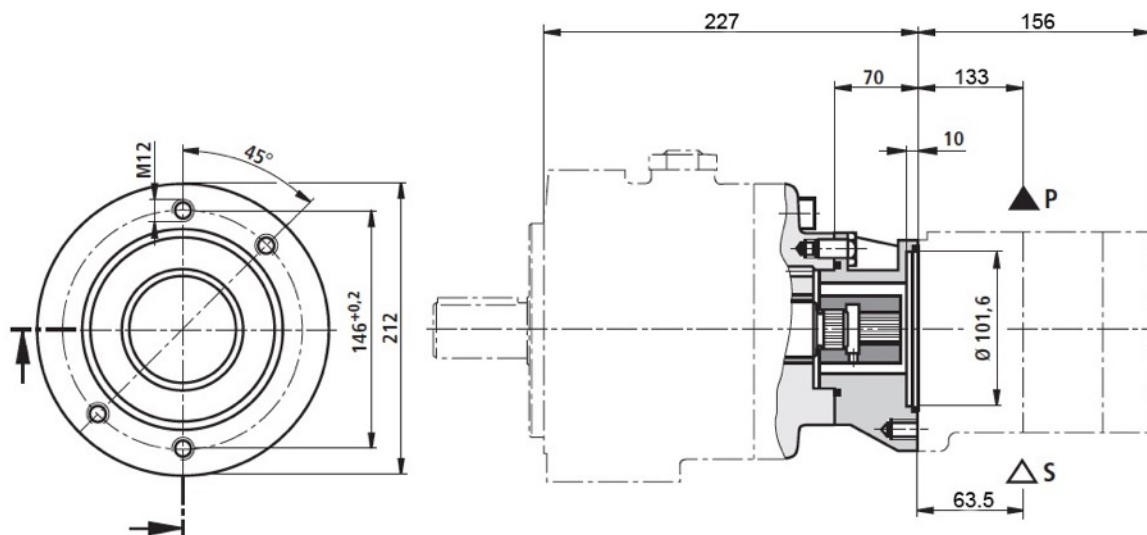
Drehzahl 1800 min⁻¹
Masse 33 kg

Drehrichtung

Rechts

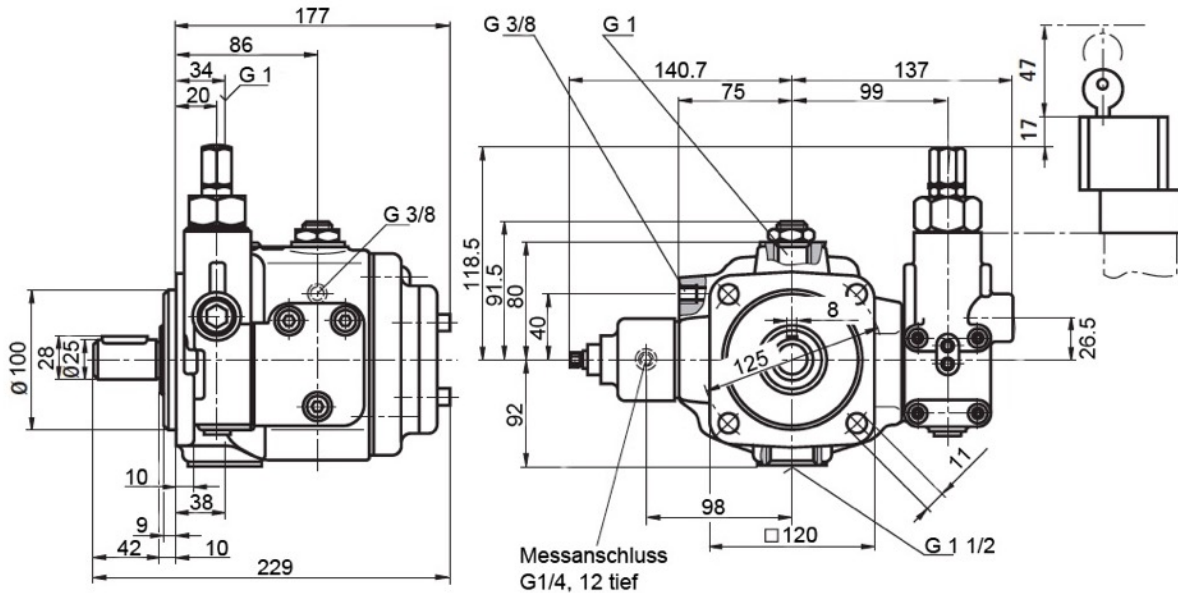
Durchtrieb 1. Pumpe

Flansch SAE-B, \varnothing 101.6 mm



1. Pumpe PV7

zylindrische Triebwelle $\varnothing 25$ mm
ISO-Flansch, 4-Loch $\varnothing 100$ mm



2. Pumpe VV1

Vielkeilwelle SAE-B 7/8", 13 Zähne 16/32 DP
2-Loch Flansch SAE-B, $\varnothing 101.55$ mm

