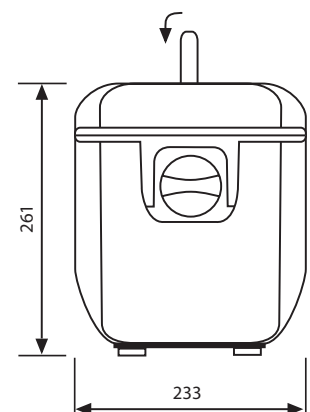


## Tragbarer Partikelmonitor OPCom Portable Oil Lab

**Mobiles Öllabor zur Ölreinheits- und Zustandsüberwachung – einfach, kompakt und kostengünstig.**

- Schnelle und einfache Untersuchung von Ölreinheit und Ölzustand in Hydrauliksystemen
- Probenentnahme direkt über Druckleitung oder integrierte Pumpe
- Messung manuell oder automatisch in einstellbarem Zeitintervall
- ermöglicht Partikelmessung nach neuestem Standard
- zusätzliche Anzeige von relativer Feuchte und Öltemperatur



## Technische Daten

Parameter		Grösse	Einheit
<b>Betriebsdruck</b>	Hochdruck-Anschluss	5 ... 320	bar
	im Pumpenbetrieb	0	bar
	Viskositätsbereich Flüssigkeit	5 ... 1000	mm <sup>2</sup> /s
	Betriebstemperaturbereich Flüssigkeit	0 ... +60	°C
<b>Betriebsbedingungen</b>	Temperatur	-10...+60	°C
	Rel. Feuchtigkeit	0 ... 95	% r.H.
	Kompatible Flüssigkeiten	Mineralöle (H, HL, HLPD, HVLP), synthetische Ester (HETG, HEPG, HEES, HEPR), Polyalkylenglykole (PAG), Zink- und aschefreie Öle (ZAF), Polyalphaolefine (PAO)	
	Benetzte Materialien	Chrom, Aluminium, Edelstahl, Viton, Stahl, Messing, HNBR, NBR, Polyurethanharz, Chemisch-Nickel/Gold (ENIG), Lötzinn (Sn96, 5Ag3CuO, 5NiGe), Aluminiumoxid, Glas (DuPont QQ550), Gold, Silber-Palladium, Saphir, PVC (Schläuche)	
<b>Spannungsversorgung Gerät</b>	Versorgungsspannung	24	VDC
	Strohmaufnahme	max. 8	A
<b>Spannungsversorgung des zugehörigen Netzteils</b>	Versorgungsspannung	100 ... 240	VAC (50/60 Hz)
	Strohmaufnahme	max. 4	A
	Leistung am 24 VDC-Ausgang	max. 221	W
<b>Kenndaten Batterie</b>	Nennkapazität	7500	mAh
	Ladezeit	< 1	h
	Laufzeit bei Messung ohne Pumpe	> 24	h
<b>Anzeige Partikelmessung</b>	ISO 4406:99	0 ... 28 (kalibrierter Bereich 10 ... 22)	Ordnungszahl
	SAE AS 4059E	000 ... 12	Ordnungszahl
	NAS 1638 (angelehnt)	00 ... 12	Ordnungszahl
	GOST 17216 (angelehnt)	00 ... 17	Ordnungszahl
	Grössenkanäle	4, 6, 14, 21	µm(c)
<b>Messbereich Öl-Parameter</b>	rel. Dielektrizitätszahl	1 ... 7	-
	rel. Feuchte	0 ... 100	%
	Leitfähigkeit	100 ... 800'000	pS/m
	Temperatur	-20 ... +120	°C
<b>Messgenauigkeit</b>	Partikelmessung – ISO 4/ISO 6	± 1	Ordnungszahl
	Partikelmessung – ISO 14/ISO 21	± 2	Ordnungszahl
	rel. Dielektrizitätskonstante	± 0,015	-
	rel. Feuchtigkeit (10 ... 90 %)	± 3	% r.H.
	rel. Feuchtigkeit (< 10 %, > 90 %)	± 5	% r.H.
	Leitfähigkeit (100 ... 2000 pS/m)	± 200	pS/m
	Leitfähigkeit (2000 ... 800000 pS/m)	Typ. < 10	%
	Temperatur	± 2	K

Parameter	Grösse	Einheit
Schnittstelle	USB-B, SD-Karte (SD oder SD-HC im FAT/FAT16/FAT32-Dateiformat)	
Grösse interner Datenspeicher	1250 Messungen (mit Zeitstempel)	
Gewicht	< 10	kg
Lieferumfang	Handbuch, Netzteil 100–240V, Netzkabel, Niederdruck-Schlauchset inkl. Anschlusskupplung, Hochdruckschlauch	

Pos	Bezeichnung	Typ	Art.-Nr.	Preis CHF/Stk.
1	OPCom Portable Oil Lab	PPCO 300-1000	101597	6830.00

Preise exkl. MwSt