

Axialkolben-Verstellpumpe offener Kreislauf

MA10VSO 45 DFR1 /52R-PUC64N00

Nenngrösse 45

Verdrängungsvolumen	45 cm ³ /U
Drehzahl	2600 min ⁻¹
Volumenstrom max.	117 l/min
Leistung	55 kW
Masse	21 kg

Drehrichtung

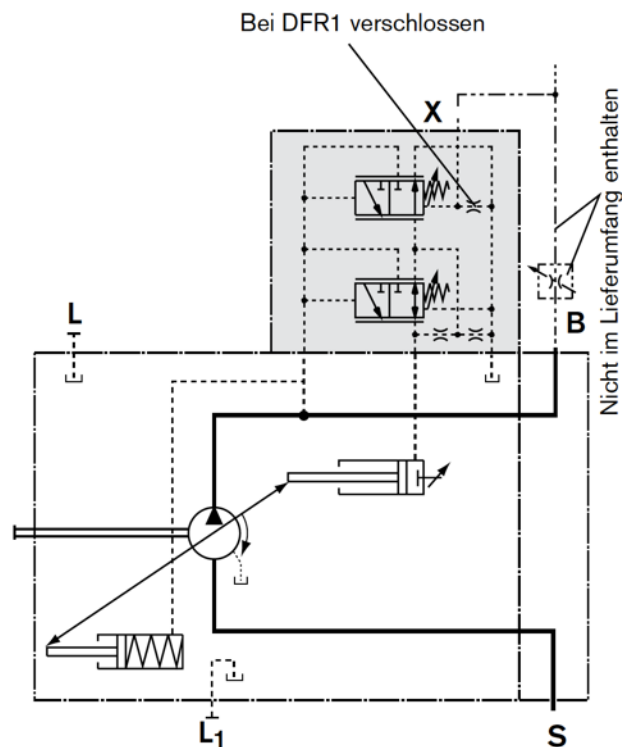
Rechts

Dichtungen

NBR

DFR1 Druck- und Förderstromregler

Druckregler mit Förderstromregelung, hydraulisch, X-T verschlossen



Triebwelle

Zahnwelle SAE-B, 13 Zähne 16/32 DP
Flansch SAE-B, 2-Loch, \varnothing 101.6 mm

