

Axialkolben-Verstellpumpe offener Kreislauf

MA10VSO 45 DFR1 /31R-PPA12N00

Nenngrösse 45

Verdrängungsvolumen	45 cm ³ /U
Drehzahl	2600 min ⁻¹
Volumenstrom max.	117 l/min
Volumenstrom n=1500 min ⁻¹	68 l/min
Leistung	55 kW
Füllmenge	1.0 Liter
Masse	21 kg

Drehrichtung

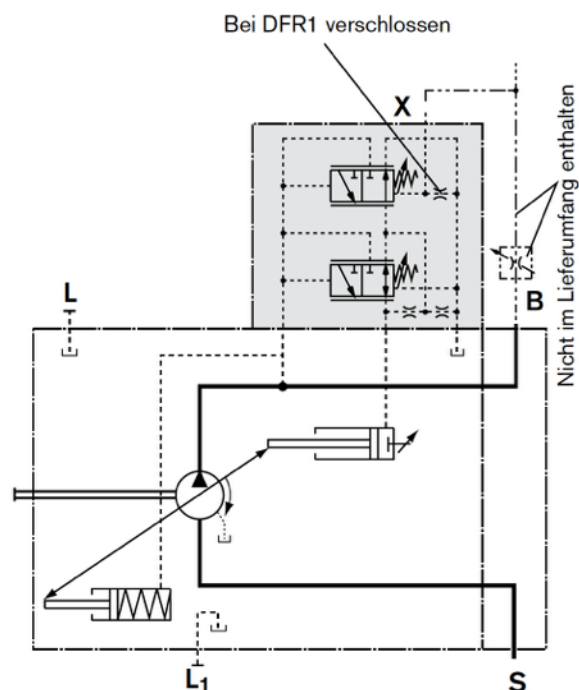
Rechts

Dichtungen

NBR

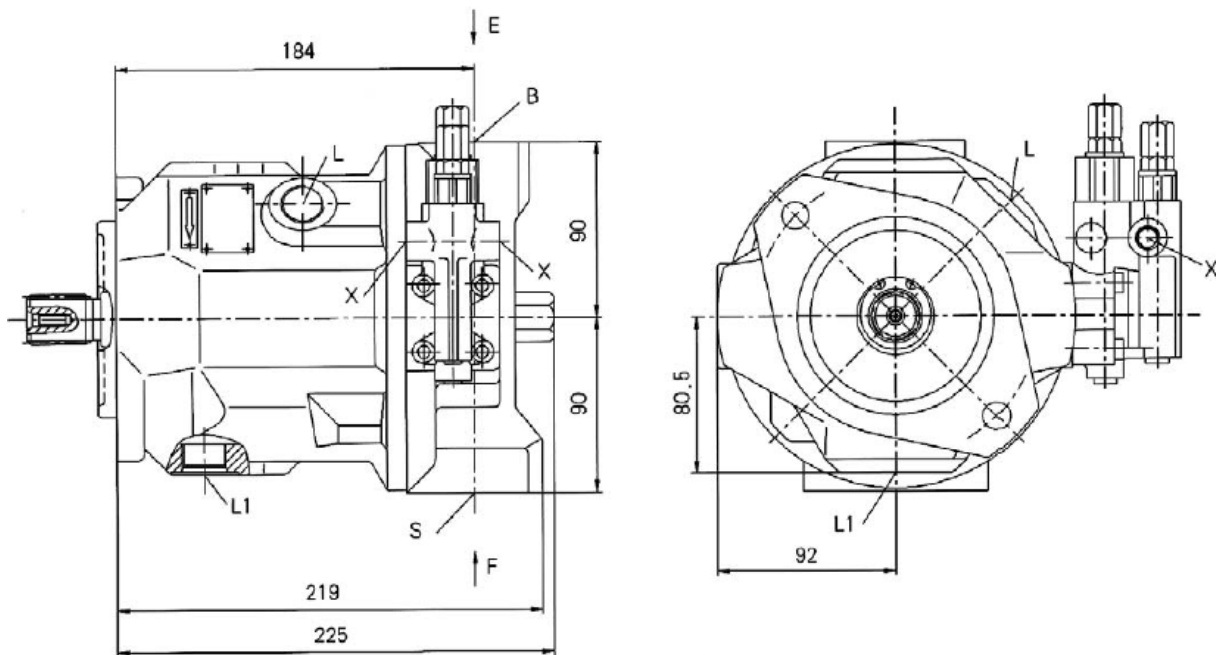
DFR1 Druck- und Förderstromregler

Druckregler mit Förderstromregelung, hydraulisch, X-T verschlossen



Triebwelle

Zylindrische Welle mit Passfeder, ϕ 25 mm
Flansch ISO 2-Loch, ϕ 100 mm



shaft P , flange A

