

## Axialkolben-Verstellpumpe offener Kreislauf

### MA10VO 45 DFR1 /31R-PPA12K01

#### Nenngrösse 45

Verdrängungsvolumen	45 cm <sup>3</sup> /U
Drehzahl	2600 min <sup>-1</sup>
Volumenstrom max.	117 l/min
Leistung	55 kW
Masse	21 kg

#### Drehrichtung

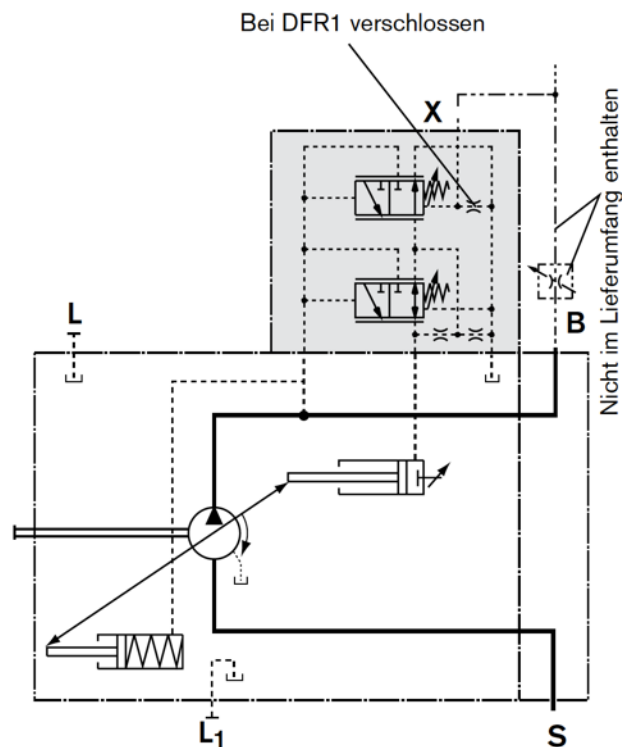
Rechts

#### Dichtungen

NBR

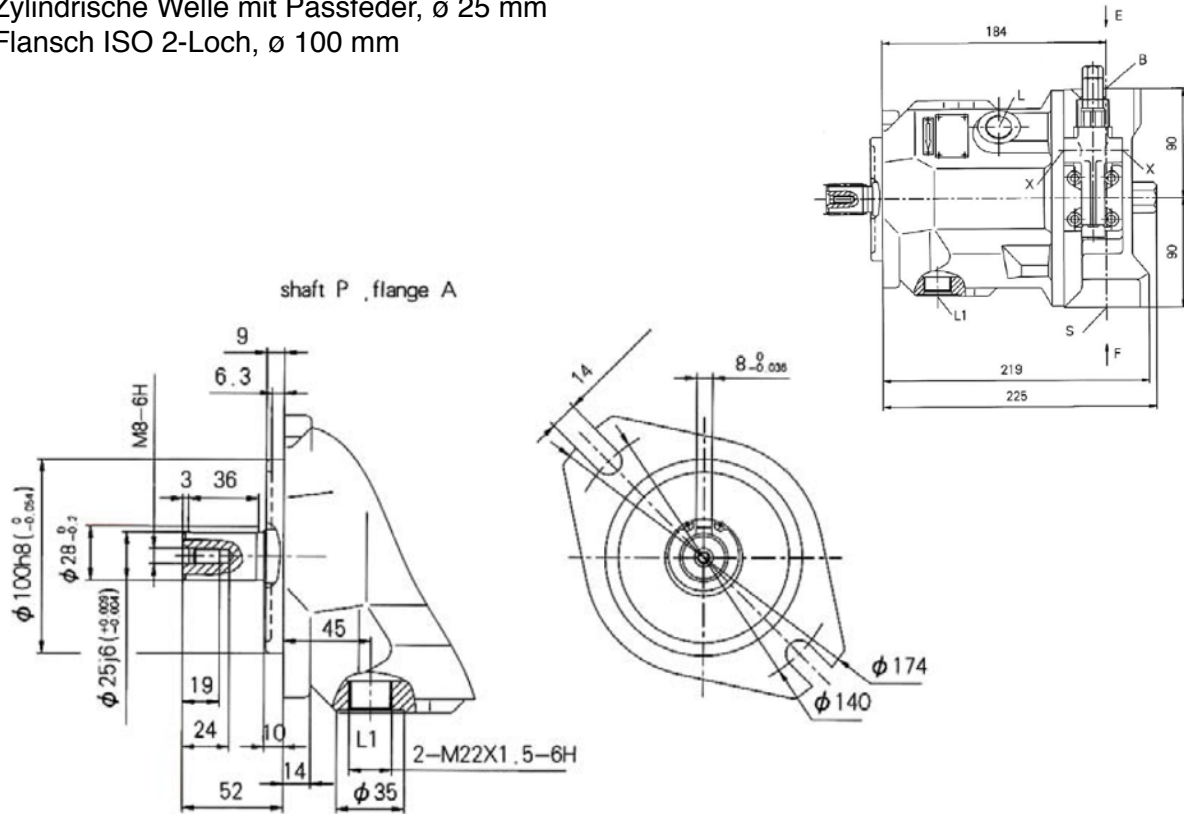
#### DFR1 Druck- und Förderstromregler

Druckregler mit Förderstromregelung, hydraulisch, X-T verschlossen



### Triebwelle

Zylindrische Welle mit Passfeder,  $\phi$  25 mm  
Flansch ISO 2-Loch,  $\phi$  100 mm



### Durchtrieb

SAE-A, 2-Loch,  $\phi$  82.55 mm  
9 Zähne 5/8"

