

## Axialkolben-Verstellpumpe offener Kreislauf

### MA10VO 28 DFR1 /31L-PSC62K01

#### Nenngrösse 28

Verdrängungsvolumen	28 cm <sup>3</sup> /U
Drehzahl	3000 min <sup>-1</sup>
Volumenstrom max.	84 l/min
Leistung	39 kW
Masse	15 kg

#### Drehrichtung

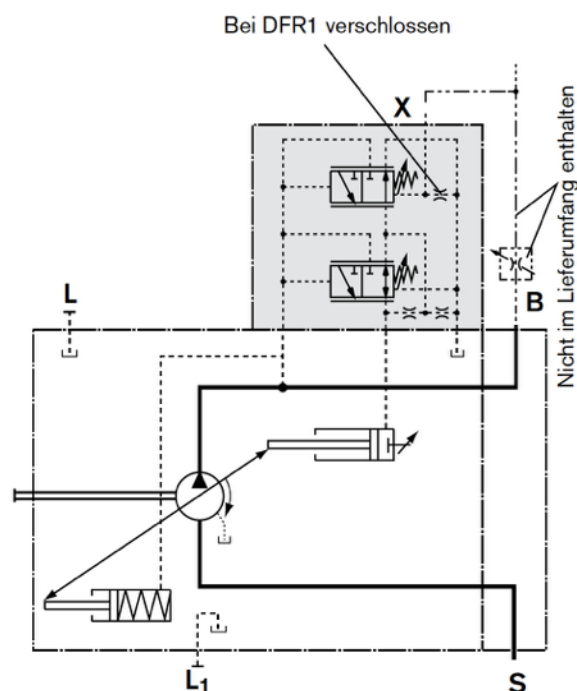
Links

#### Dichtungen

NBR

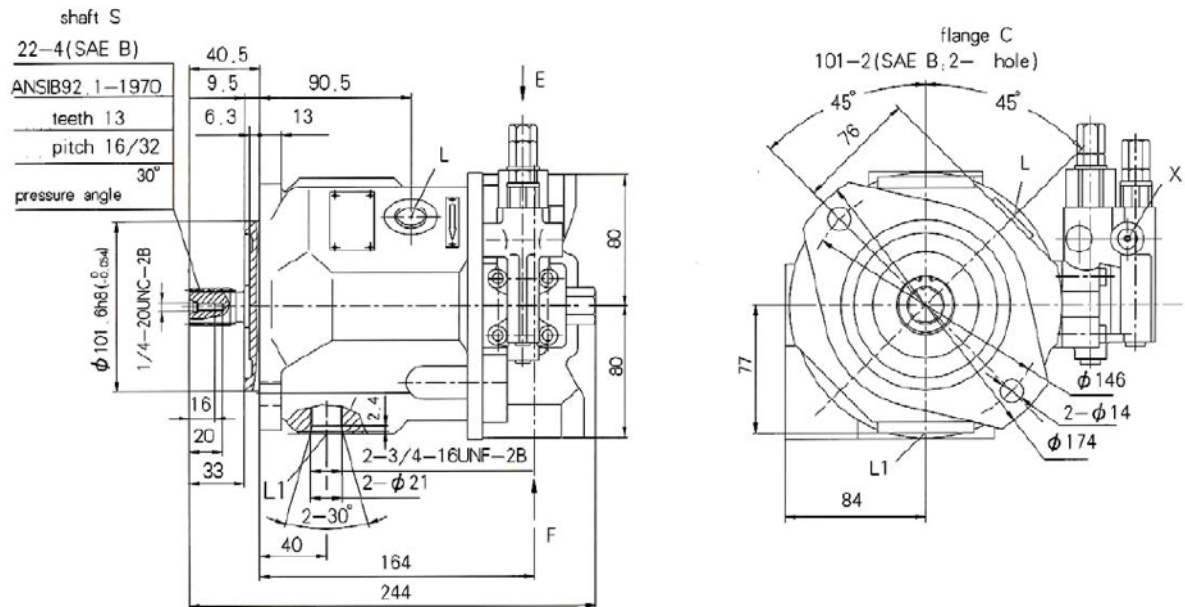
#### DFR Druck- und Förderstromregler

Druckregler mit Förderstromregelung, hydraulisch, X-T verschlossen



### Triebwelle

Zahnwelle 13 Zähne 16/32 DP  
Flansch SAE-B,  $\phi$  101.6 mm



### Durchtrieb

SAE-A, 2-Loch,  $\phi$  82.55 mm  
9 Zähne 5/8"

