

## Axialkolben-Verstellpumpe offener Kreislauf

### MA10VO 28 DFR /31R-PSC62K02

#### Nenngrösse 28

Verdrängungsvolumen	28 cm <sup>3</sup> /U
Drehzahl	3000 min <sup>-1</sup>
Volumenstrom max.	84 l/min
Leistung	39 kW
Masse	15 kg

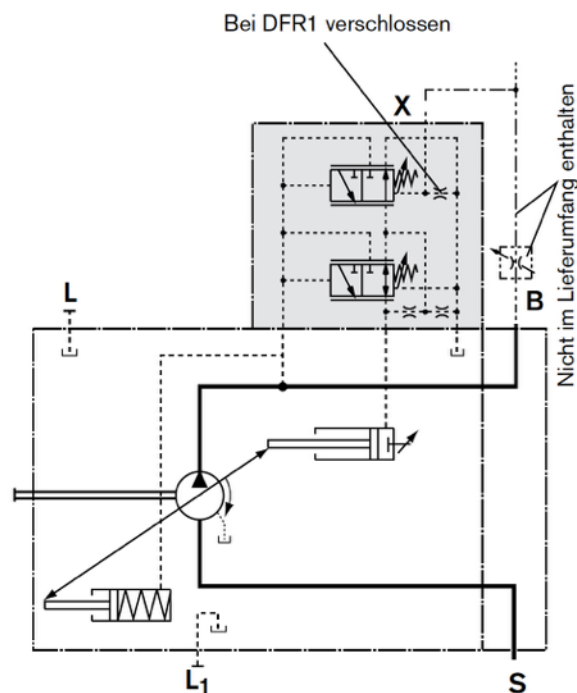
#### Drehrichtung

Rechts

#### Dichtungen

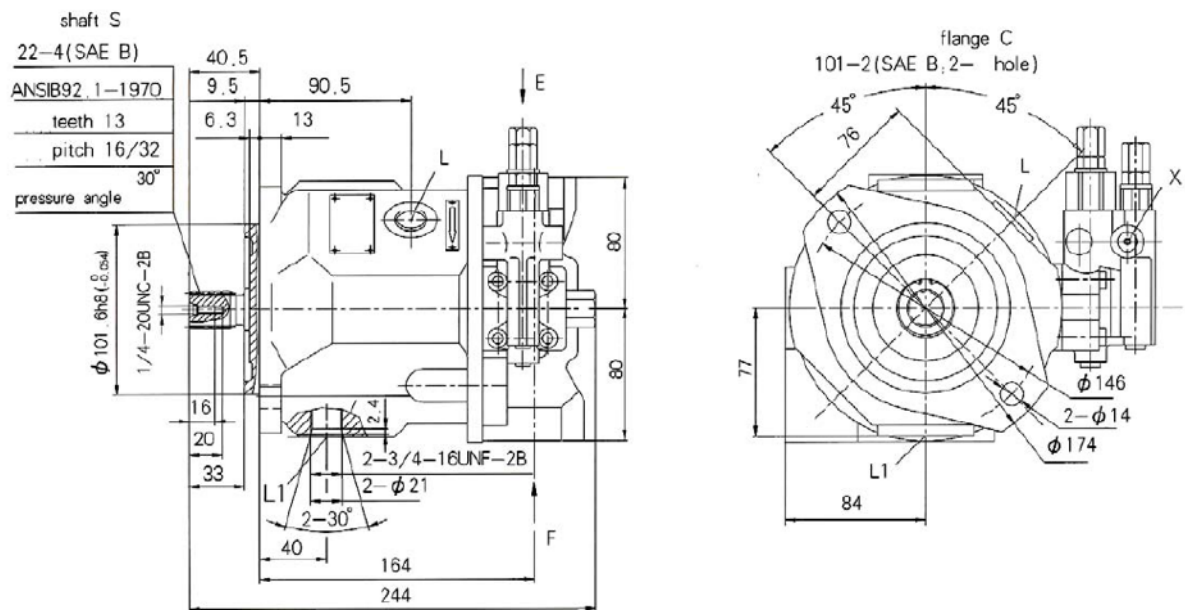
NBR

#### DFR Druck- und Förderstromregler



### Triebwelle

Zahnwelle 13 Zähne 16/32 DP  
Flansch SAE-B,  $\phi$  101.6 mm



### Durchtrieb

SAE-B, 2-Loch,  $\phi$  101.6 mm  
13 Zähne 7/8"

