

Axialkolben-Verstellpumpe offener Kreislauf

K3V 63 DTP

Nenngrösse 63

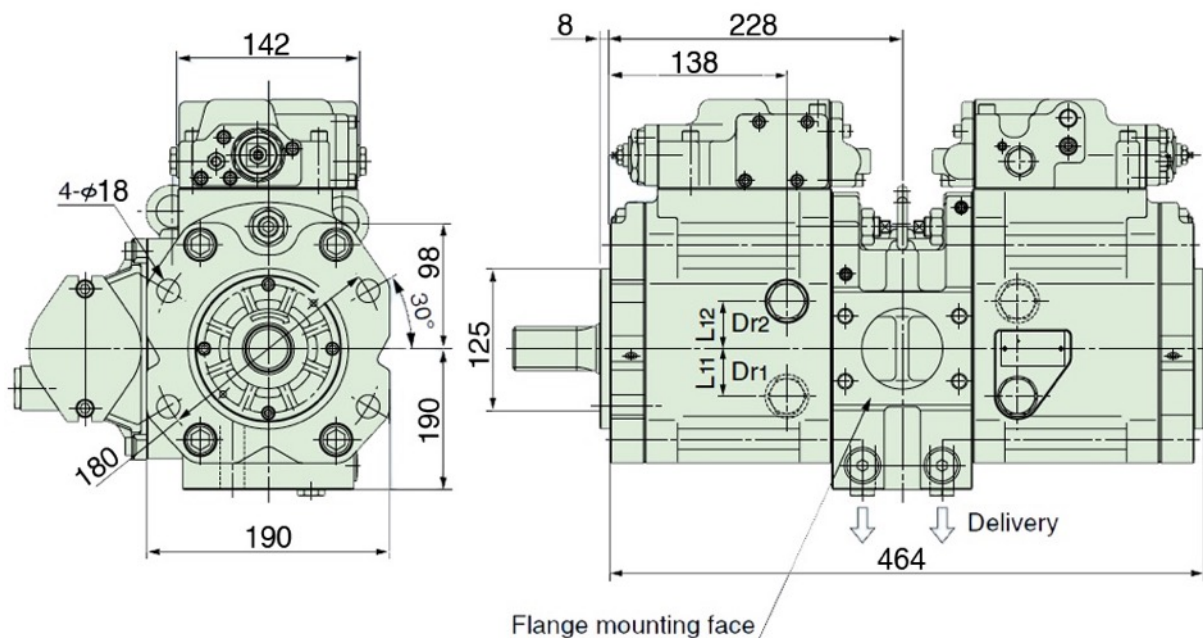
Verdrängungsvolumen	63 cm ³ /U
Drehzahl	3250 min ⁻¹
Drehmoment bei 300 bar	343 Nm
Masse	160 kg

Drehrichtung

Rechts

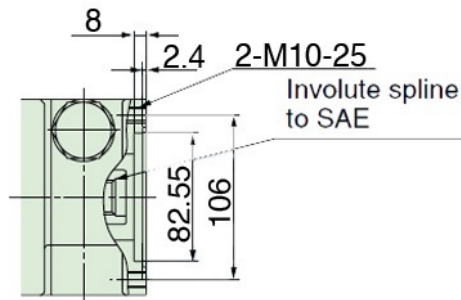
Triebwelle

Zahnwelle 14 Zähne 16/32 DP



Durchtrieb

SAE-A \varnothing 82.5 mm, 10 Zähne 16/32 DP



•Involute spline to SAE

Number of teeth		10	13
Cutter	Root form	Flat root	
	Diametral pitch	16/32	
	Pressure angle	30°	
Type of fit		Side fit	
Rule		SAE	