

Regelpumpe offener Kreislauf

HPR 105 -02R

Nenngrösse 105

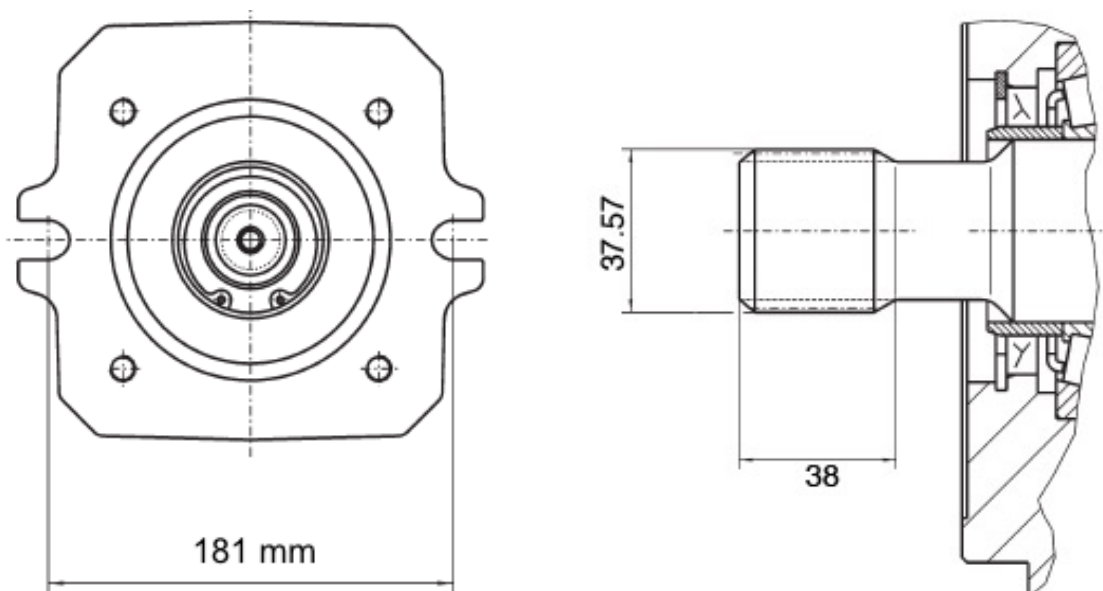
Verdrängungsvolumen	105 cm ³ /U
Drehzahl	2300 min ⁻¹
Volumenstrom max.	241.5 l/min
Masse	50 kg

Drehrichtung

Rechts

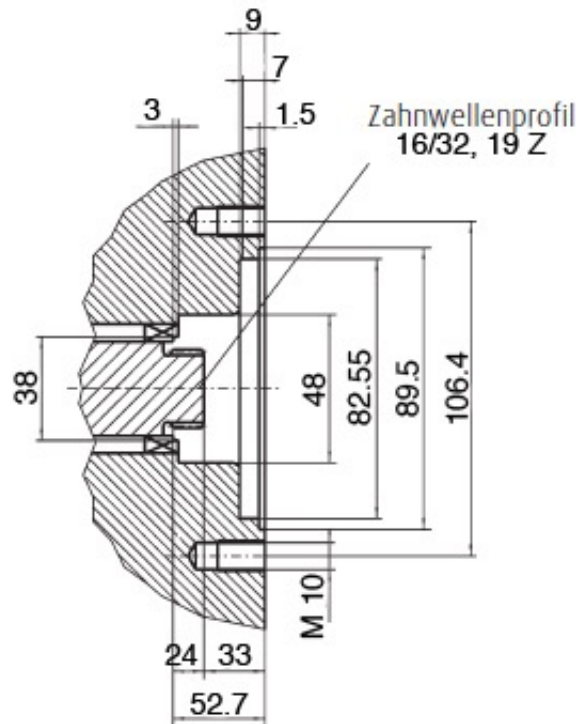
Triebwelle

Flansch SAE-C, 2-Loch, mit 4 Zusatzgewinden
Zahnwelle 17 Zähne 12/24 DP



Durchtrieb

Flansch SAE-A \varnothing 82.55 mm



Abmessungen

