

## Axialkolben-Verstellpumpe offener Kreislauf

### H5V 80 DTP (Nachbau von K5V 80 DTP)

#### Nenngrösse 80

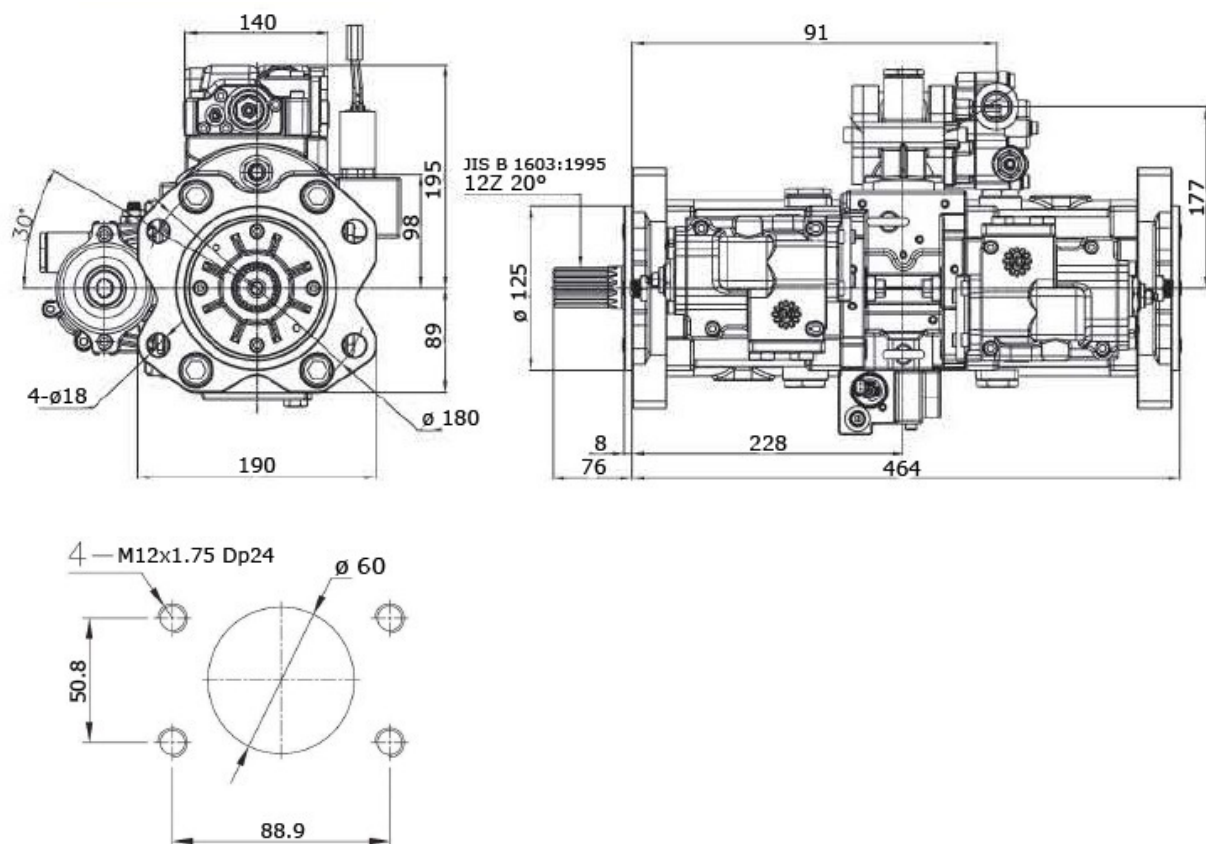
Verdrängungsvolumen	80 cm <sup>3</sup> /U
Drehzahl	3000 min <sup>-1</sup>
Drehmoment bei 300 bar	529 Nm
Masse	81 kg

#### Drehrichtung

Rechts

#### Triebwelle

Zahnwelle 12 Zähne  
Flansch  $\varnothing$  125 mm



**mit Durchtrieb**

Zahnwelle 10 Zähne

Flansch SAE-A,  $\varnothing$  82.55 mm

