

## Axialkolben-Verstellmotor

### A6VM 200 HD1E /63W-VAB010B

#### Nenngrösse 200

Verdrängungsvolumen	200 cm <sup>3</sup> /U
Drehzahl	2900 min <sup>-1</sup>
Schluckstrom	580 l/min
Drehmoment max.	1273 Nm
Füllmenge	2,7 Liter
Masse	78 kg

#### Drehrichtung

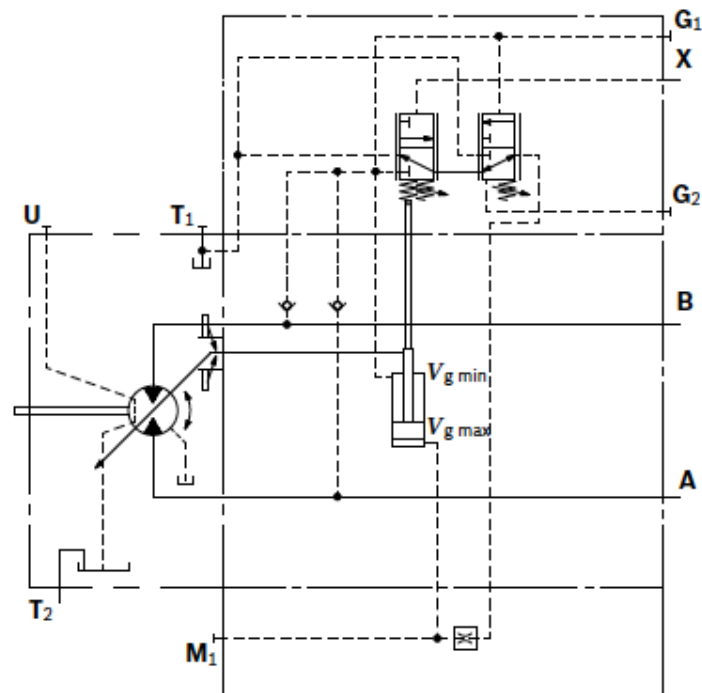
Wechselnd

#### Dichtungen

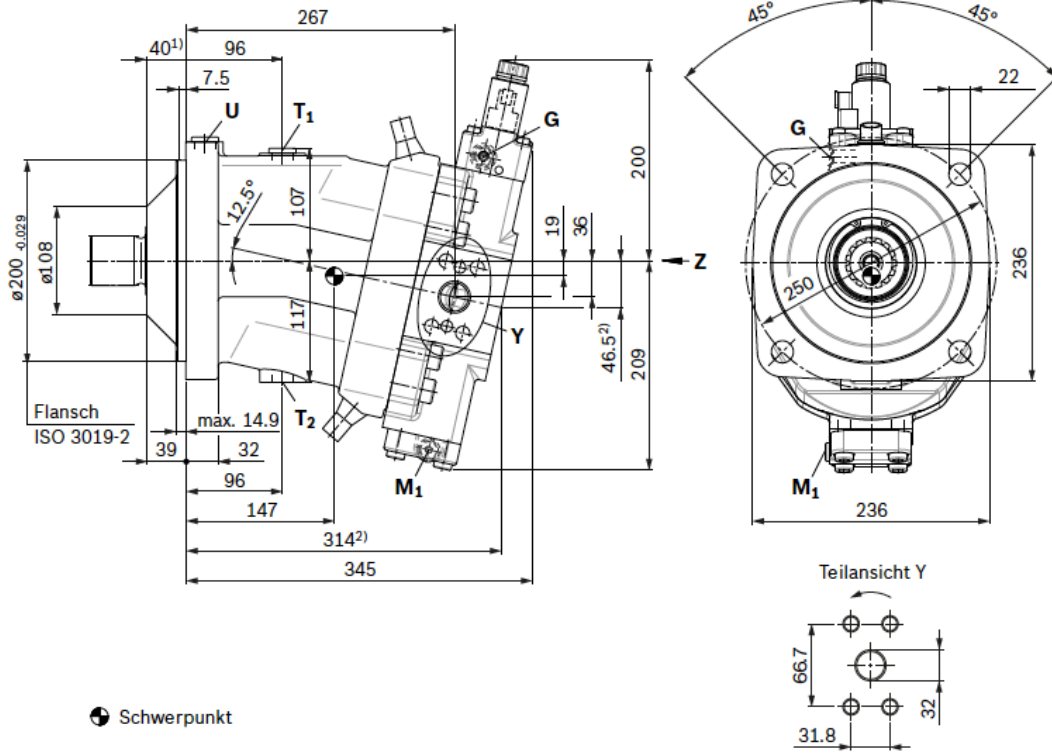
FKM Fluor-Kautschuk

#### HD1E Proportionalverstellung hydraulisch

- Steuerdruckanstieg 10 bar
- Druckregelung hydraulisch übersteuert, zweipunkt



**Triebwelle**  
Zahnwelle DIN 5480



▼ Zahnwelle DIN 5480

