

Axialkolben-Verstellmotor

A6VM 200 HA1T /63W-VAB010A

Nenngrösse 200

| | |
|---------------------|------------------------|
| Verdrängungsvolumen | 200 cm ³ /U |
| Drehzahl | 2900 min ⁻¹ |
| Schluckstrom | 580 l/min |
| Drehmoment max. | 1273 Nm |
| Füllmenge | 2,7 Liter |
| Masse | 78 kg |

Drehrichtung

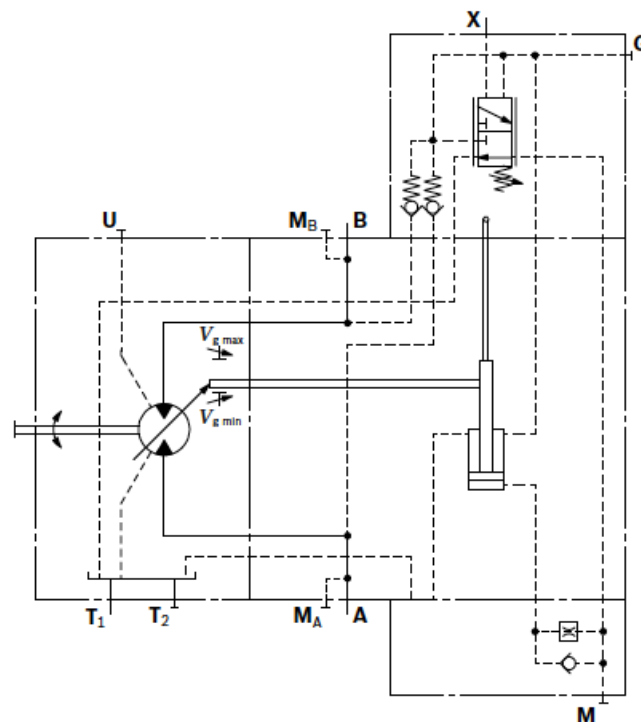
Wechselnd

Dichtungen

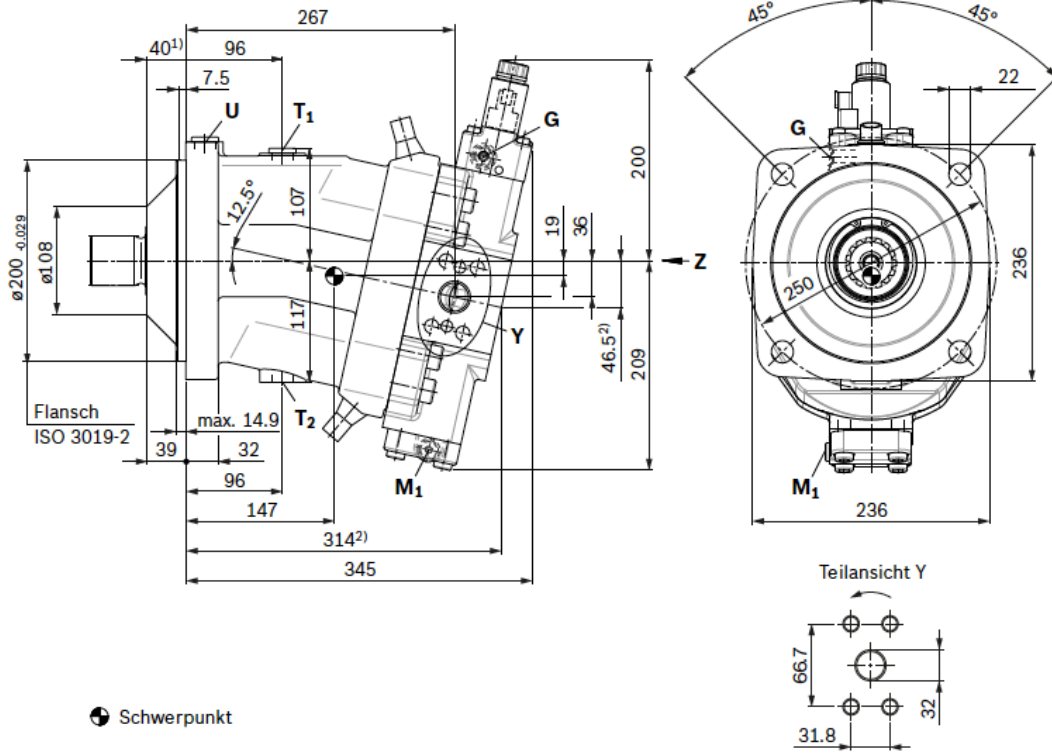
FKM Fluor-Kautschuk

HA1T Automatische Verstellung

- hochdruckabhängig, mit minimalen Druckanstieg
- hydraulische Übersteuerung ferngesteuert, proportional



Triebwelle
Zahnwelle DIN 5480



▼ Zahnwelle DIN 5480

