

Axialkolben-Verstellpumpe offener Kreislauf

A4VSO 180 HD1 /30R-PPB13N00

Nenngrösse 180

Verdrängungsvolumen	180 cm ³ /U
Drehzahl	1800 min ⁻¹
Volumenstrom max.	324 l/min
Volumenstrom n=1500 min ⁻¹	270 l/min
Leistung	189 kW
Füllmenge	4 Liter
Masse	102 kg

Drehrichtung

Rechts

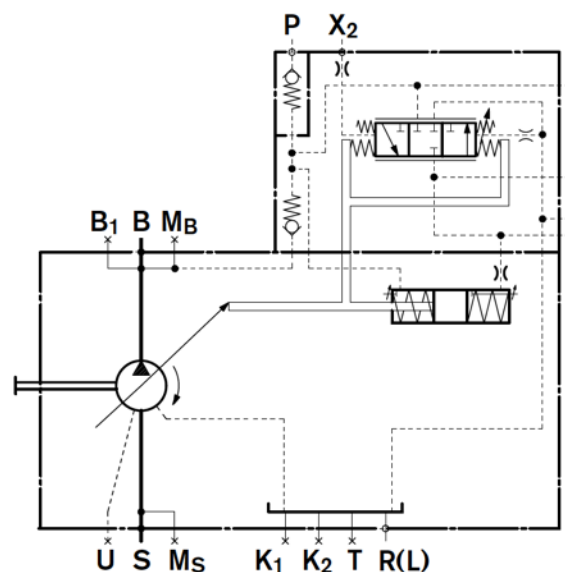
Dichtungen

NBR Nitril-Kautschuk, Wellendichtring FKM (Fluor-Kautschuk)

HD1 Hydraulische Verstellung, steuerdruckabhängig

Steuerdruckbereich 10 ... 45 bar

Stufenlose Einstellung des Verdrängungsvolumens der Pumpe entsprechend dem Steuerdruck. Die Verstellung erfolgt proportional dem vorgegebenen Steuerdrucksollwert (Differenz zwischen Steuer- und Gehäusedruck).



Triebwelle

zylindrische Welle mit Passfeder DIN 6885, \varnothing 50 mm

