

## Axialkolben-Verstellpumpe geschlossener Kreislauf

### A4VG 71 DA1DT8 /32R-NZF02F071S

#### Nenngrösse 71

Verdrängungsvolumen	71 cm <sup>3</sup> /U
Drehzahl	3300 min <sup>-1</sup>
Volumenstrom max.	234 l/min
Leistung	156 kW
Masse	50 kg

#### Drehrichtung

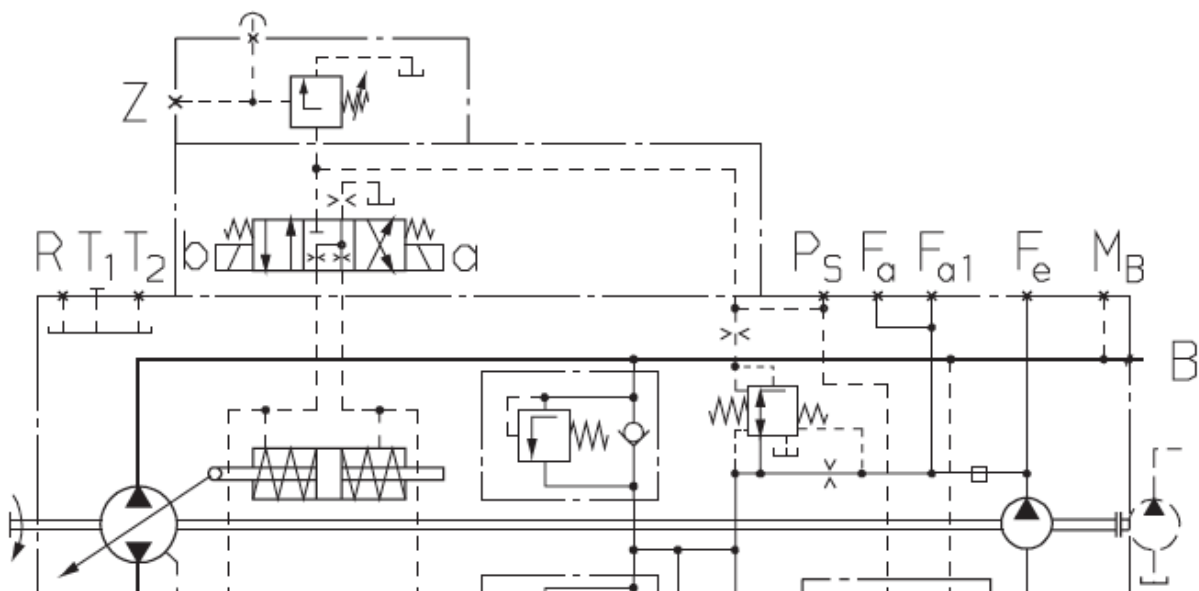
Rechts

#### Dichtungen

NBR Nitril-Kautschuk, Wellendichtring FPM

#### DA1DT8 Hydraulische Verstellung, drehzahlabhängig

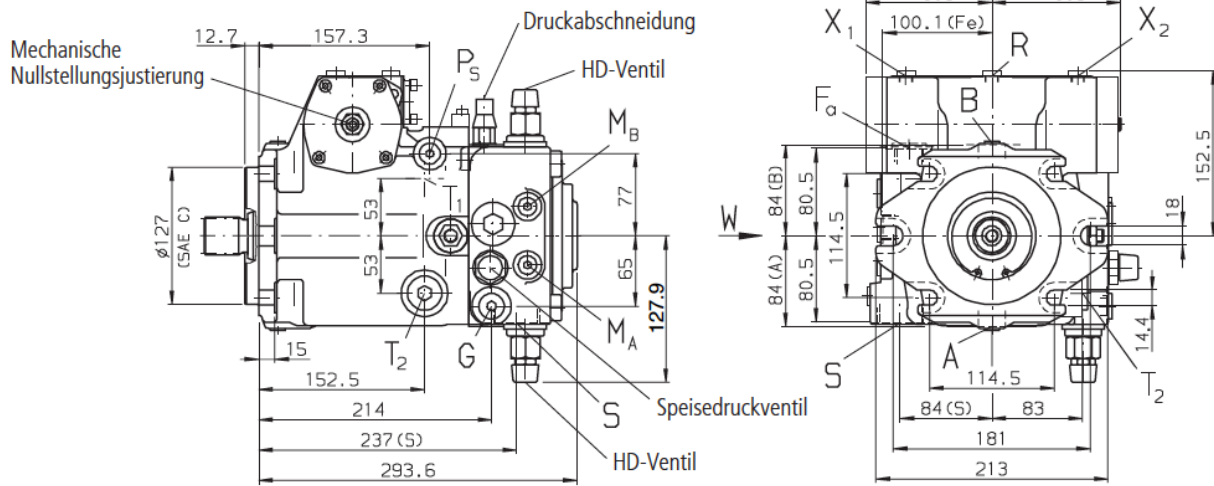
- Magnetspannung  $U = 12\text{ V}$
- mit Druckabschneidung
- mit Anschlüsse  $X_3, X_4$  für Stellkammerdruck
- DA-Regelventil festeingestellt und hydraulischem Ichventil angebaut, Ansteuerung mit Mineralöl



### Triebwelle

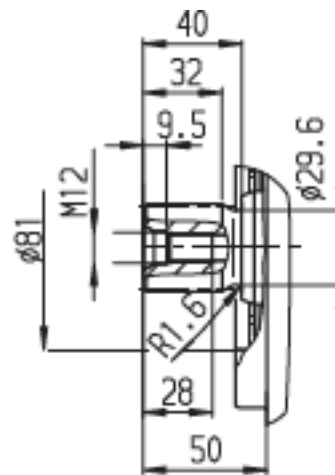
Flansch SAE-C,  $\varnothing 127$  mm

Zahnwelle DIN 5480,  $\varnothing 29.6$  mm



### Z

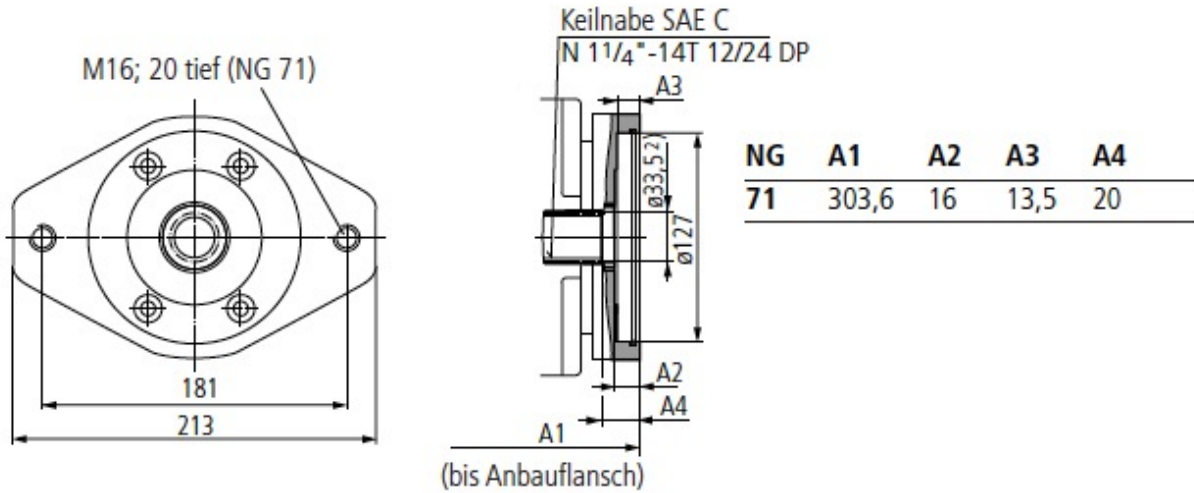
Zahnwelle  
W 35x2x30x16x9g  
DIN 5480



### integrierte Hilfspumpe mit Durchtrieb

Flansch SAE-C, 2-Loch

Befestigung SAE-C, 14 Zähne 12/24DP



### Filterung

- Filterung in der Saugleitung der Hilfspumpe (Füllpumpe)

