

Axialkolben-Verstellpumpe offener Kreislauf

A11VO 60 LRH6 /10R-NZC12K61

Nenngrösse 60

| | |
|---------------------|-------------------------|
| Verdrängungsvolumen | 58.5 cm ³ /U |
| Drehzahl | 2700 min ⁻¹ |
| Volumenstrom max. | 158 l/min |
| Leistung | 92 kW |
| Drehmoment | 326 Nm |
| Füllmenge | 1.35 Liter |
| Masse | 40 kg |

Drehrichtung

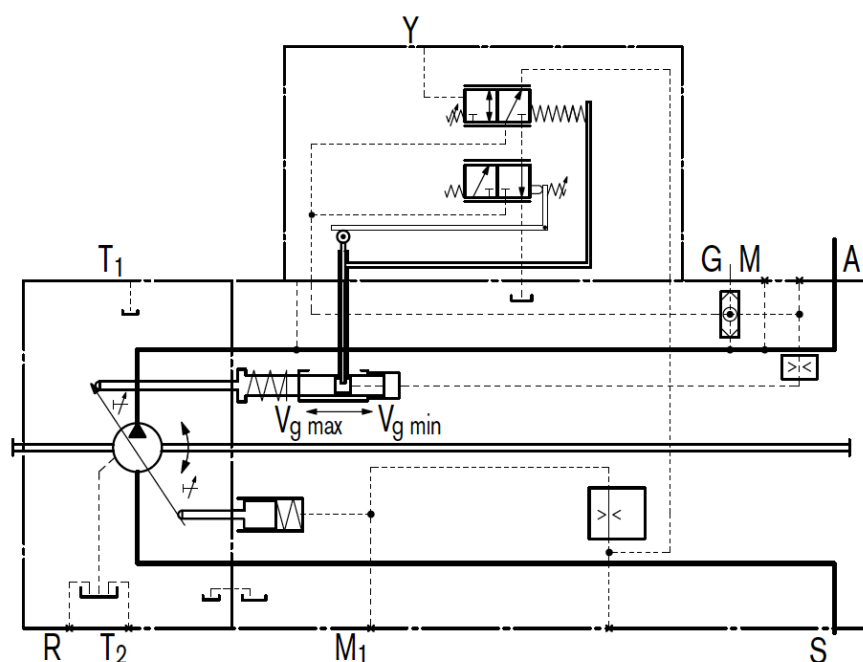
Rechts

Dichtungen

NBR Nitril-Kautschuk, Wellendichtring FKM (Fluor-Kautschuk)

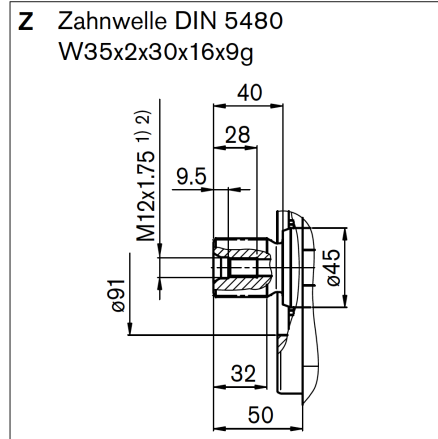
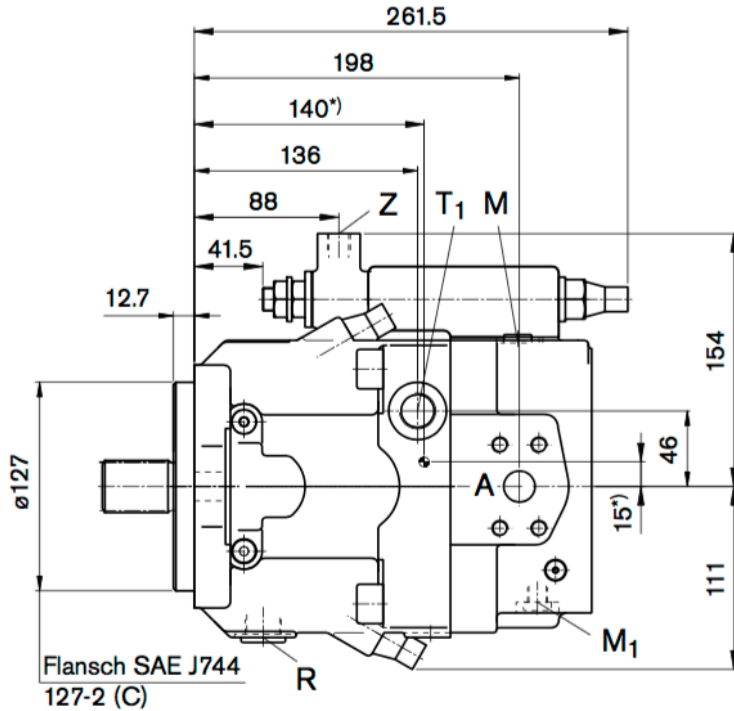
LRH6 Leistungsregler mit Hubbegrenzung

positive Kennung 10 bar

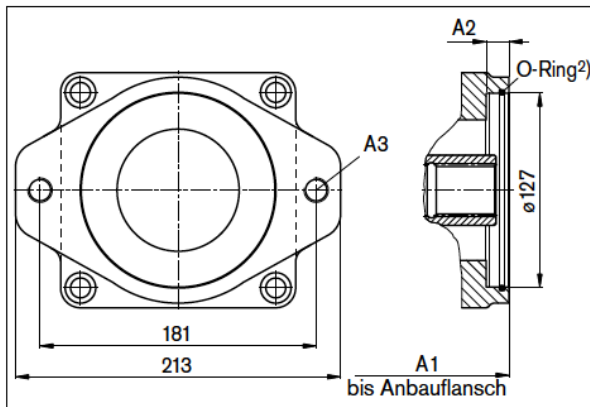


Triebwelle

Zahnwelle DIN 5480. \varnothing 45 mm
 Flansch SAE-C, \varnothing 127 mm



Flansch SAE J744 – 127-2 (C) Nabe für Zahnwelle nach ANSI B92.1a-1976 1 1/4 in 14T 12/24 DP¹⁾ (SAE J744 – 32-4 (C)) K07
 1 1/2 in 17T 12/24 DP¹⁾ (SAE J744 – 38-4 (C-C)) K24
 Nabe für Zahnwelle nach DIN 5480 W30x2x30x14x9g K80
 W35x2x30x16x9g K61



| NG | A1 | | | | A2 A3 ³⁾ | |
|----------|-----|-----|-----|-----|---------------------|----------------|
| | K07 | K24 | K80 | K61 | | |
| 60 | 272 | - | 265 | 265 | 13 | M16x2; 20 tief |
| 75 | 290 | - | 283 | 283 | 13 | M16x2; 20 tief |
| 95 | 318 | 318 | 318 | 318 | 13 | M16x2; 16 tief |
| 130/145 | 330 | 330 | 330 | 330 | 13 | M16x2; 20 tief |
| 130/145* | 364 | 364 | 364 | 364 | 13 | M16x2; 20 tief |

¹⁾ Ausführung mit Ladepumpe