

Axialkolben-Verstellpumpe offener Kreislauf

A11VO 145 EP2D /11R-NSD12N00H

Nenngrösse 145

Verdrängungsvolumen	145 cm ³ /U
Drehzahl	2200 min ⁻¹
Volumenstrom max.	319 l/min
Leistung	186 kW
Drehmoment	808 Nm
Füllmenge	2.9 Liter
Masse	76 kg

Drehrichtung

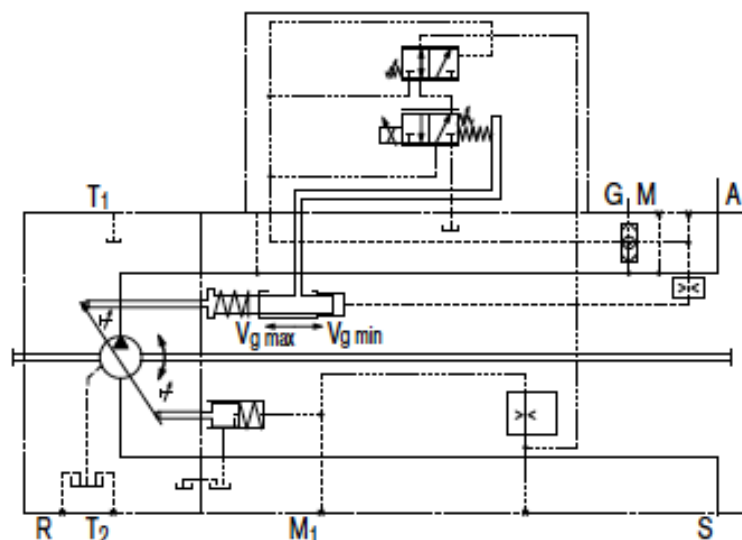
Rechts

Dichtungen

NBR Nitril-Kautschuk, Wellendichtring FKM (Fluor-Kautschuk)

EP2D Elektrische Verstellung

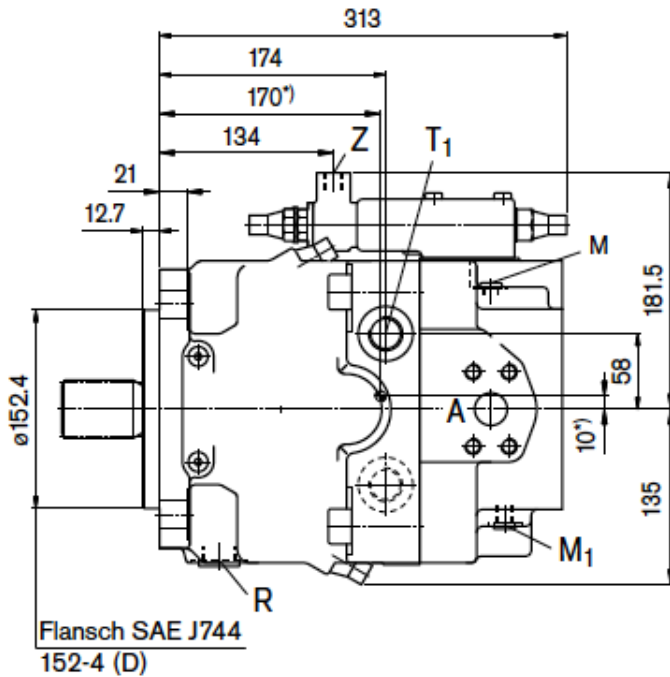
- mit Proportionalmagnet (U = 24V)
- mit Druckabschneidung



Triebwelle

Zahnwelle 13 Zähne 8/16 DP

Flansch SAE-D \varnothing 152.4 mm



S Zahnwelle
1 3/4 in 13T 8/16DP²
(SAE J744 - 44-4 (D))

