

Axialkolben-Verstellpumpe offener Kreislauf

A11VO 145 EP2D /11R-NPD12K02

Nenngrösse 145

Verdrängungsvolumen	145 cm ³ /U
Drehzahl	2200 min ⁻¹
Volumenstrom max.	319 l/min
Leistung	186 kW
Drehmoment	808 Nm
Füllmenge	2.9 Liter
Masse	76 kg

Drehrichtung

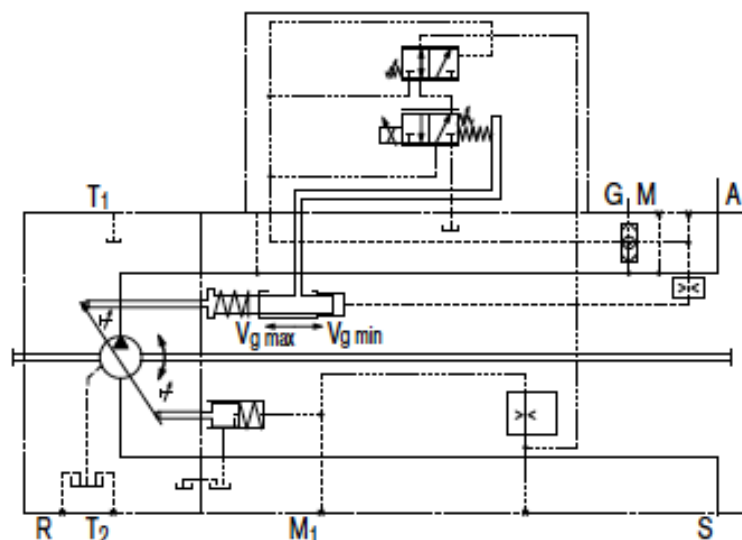
Rechts

Dichtungen

NBR Nitril-Kautschuk, Wellendichtring FKM (Fluor-Kautschuk)

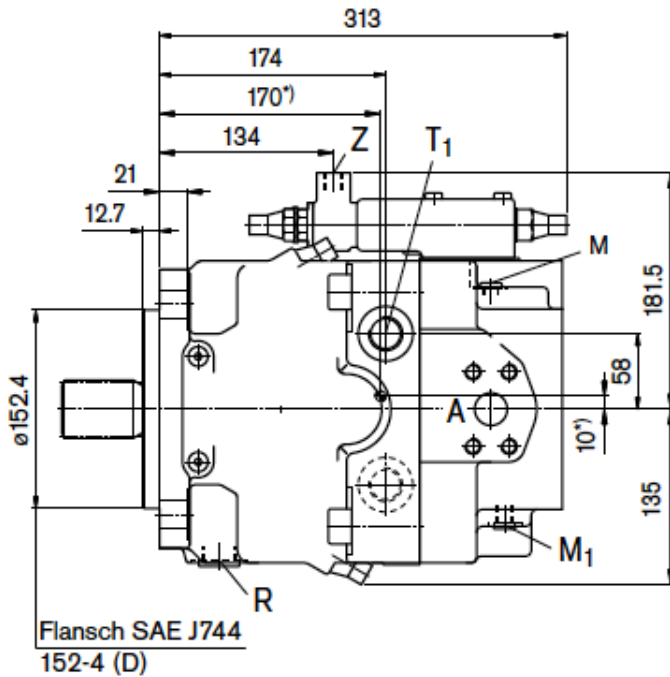
EP2D Elektrische Verstellung

- mit Proportionalmagnet (U = 24V)
- mit Druckabschneidung

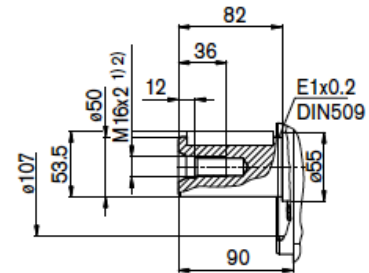


Triebwelle

Zylindrische Welle mit Passfeder DIN 6885 \varnothing 50 mm
Flansch SAE-D \varnothing 152.4 mm



P Zyl. Welle mit Passfeder DIN 6885,
AS14x9x80



Durchtrieb

Flansch SAE-B \varnothing 101.6 mm
Zahnwelle 7/8 in, 13 Zähne 16/32 DP

