

Axialkolben-Verstellpumpe offener Kreislauf

A10VSO 45 DFR1 /31R-VPA12N00

Nenngrösse 45

Verdrängungsvolumen	45 cm ³ /U
Drehzahl	2600 min ⁻¹
Volumenstrom max.	117 l/min
Volumenstrom n=1500 min ⁻¹	68 l/min
Leistung	55 kW
Füllmenge	1.0 Liter
Masse	21 kg

Drehrichtung

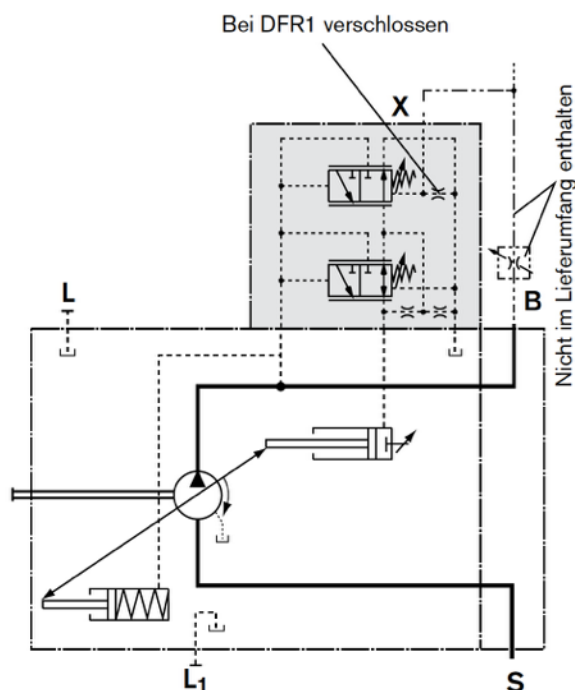
Rechts

Dichtungen

FKM Fluor-Kautschuk

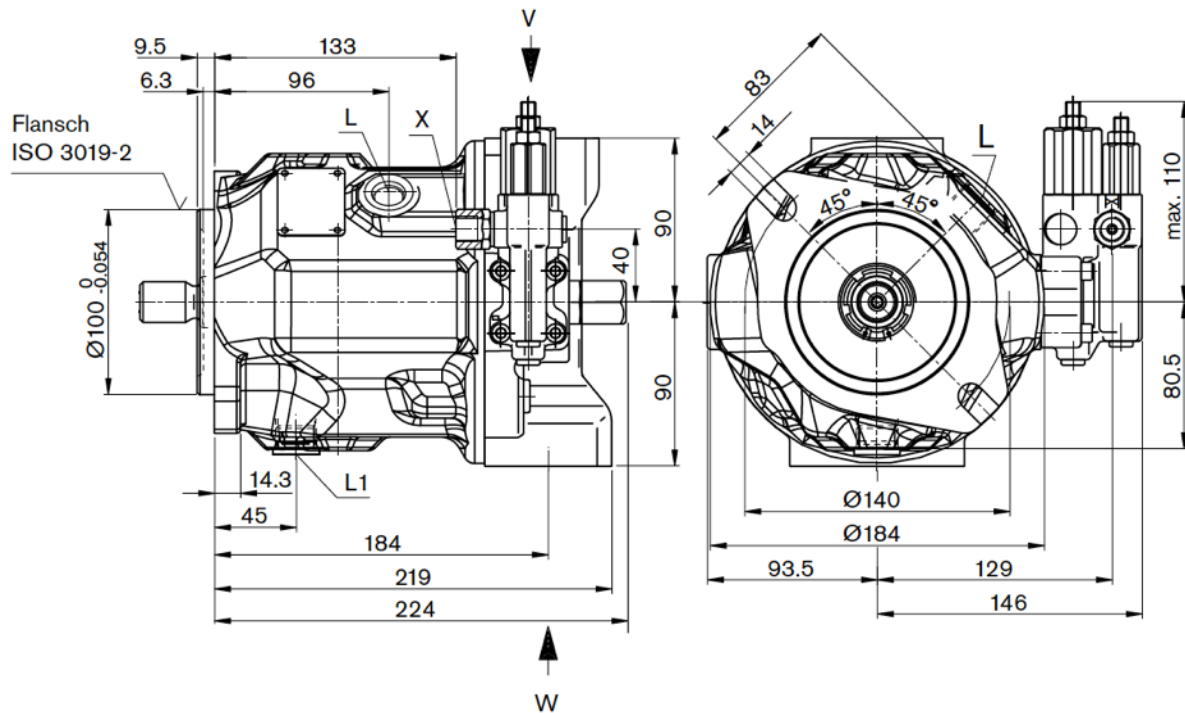
DFR1 Druck- und Förderstromregler

Druckregler mit Förderstromregelung, hydraulisch, X-T verschlossen



Triebwelle

Zylindrische Welle mit Passfeder, \varnothing 25 mm
Flansch ISO 3019-2, \varnothing 100 mm



P Zyl. Welle mit Passfeder
DIN 6885, A8x7x36

